

사용 설명서

Profoto B10X Profoto B10X Plus

기타 언어는 홈페이지를 방문해 주십시오:
Pour les autres langues, veuillez consulter :
www.profoto.com/support



새 Profoto 제품을 선택해 주셔서 감사합니다!

새 플래시와 새로운 라이트 셰이핑 툴은 모두 거의 반세기에 이르는 경험을 설계에 반영한 제품입니다.

이렇게 긴 세월 동안 우리가 배운 것이 하나 있다면, 바로 단 하나의 디테일도 소홀히 해선 안 된다는 것입니다. Profoto는 완전한 자부심을 품은 제품에만 자사의 이름을 부여합니다. 배송 전에 당사의 모든 제품은 광범위하고 엄격한 검사 과정을 거칩니다. 지정된 성능, 품질, 안전성을 준수하지 못하면 출고시키지 않습니다.

이러한 철저한 검사를 통해 새 Profoto 제품이 여러분의 곁에서 오랫동안 포토그래퍼로서 성장하는 데 도움을 줄 것이라고 자신합니다. 그러나 제품을 소유하는 것은 긴 여정의 시작일 뿐입니다. 라이트 셰이핑을 위해 제품을 사용하는 것이야말로 진정한 모험입니다. 이것이 당사가 자부심을 갖고 다양한 라이트 셰이핑 툴을 제공함으로써 사용자가 상상하는 대로 라이트 셰이핑을 할 수 있도록 하는 이유입니다.

거의 무한에 가까운 가능성으로 인해 처음에는 어리둥절할 수 있지만 곧 사용법을 터득하게 될 것을 확신합니다.

Profoto 라이프 셰이핑 툴을 이용해 멋진 이미지를 제작하는 방법에 관한 스토리를 공유한 포토그래퍼들의 라이트 셰이핑에 대해 자세히 알아보려면 뉴스레터를 구독하거나 Profoto 스토리, www.profoto.com/profoto-stories를 방문해 보십시오.

Profoto 제품을 마음껏 사용해 보십시오!

Conny Dufgran, 설립자

일반 안전 지침



안전 주의사항!

장비를 작동하기 전에 먼저 '빠른 시작 가이드'와 '안전 가이드', '사용자 가이드'를 정독하십시오. 사용자가 '빠른 시작 가이드'와 '안전 가이드'를 항상 손쉽게 접할 수 있는지 확인하십시오! Profoto 제품은 실내 환경에서 사용하게끔 제작되었습니다! 습기, 극단적인 전자기장에 노출될 수 있는 장소나 가연성 가스 또는 분진이 있는 공간에 장비를 두거나 사용하지 마십시오! 장비에 물방울이 떨어지거나 튀지 않도록 하십시오. 꽃병 등 액체가 든 물체를 장비 위나 근처에 두지 마십시오. 수분이나 재, 먼지 또는 곤충과 같은 오염 물질이 제품에 들어가는 경우, 장비를 만지지 마십시오. Profoto 서비스에 문의하십시오! 장비를 습한 상태에서 온도 변화가 심한 환경에 노출시키지 마십시오. 이 경우 장치에 물방울이 맺힐 수 있습니다. 배터리를 개조하거나, 분해하거나, 열거나, 떨어뜨리거나, 부수거나, 구멍을 내거나, 60°C(140°F) 이상의 열을 가하거나, 소각하거나, 파쇄하지 마십시오. 열이 축적되는 것을 방지하기 위해, 배터리(배터리 팩 또는 설치된 배터리)를 직사광선 또는 나화(裸火)에서 멀리 하십시오. 화재 및 화상, 파열 및 폭발, 전해질 누출 그리고/또는 배출의 위험이 있습니다. 배출물은 독성이 있습니다. 누출 그리고/또는 배출시, 충분한 환기가 필요합니다. 배출물에 노출된 사람은 공기가 맑은 곳으로 옮기고, 의사의 진료를 받게 하십시오. 배터리 또는 셀에 합선이 생기지 않게 하십시오. 셀이 누출된 경우, 누출액이 피부나 눈에 닿지 않도록 하십시오. 피부나 눈에 닿은 경우, 깨끗한 물로 즉시 닦아내고 의사의 진료를 받으십시오. 배터리를 뜨거워지거나 변색되거나 변형되면, 사용을 중지하십시오. 다른 제조업체의 조명을 연결하거나 라이트 셰이핑 툴을 사용하지 마십시오. 육안으로 보았을 때 균열 또는 깊은 상처 등 효과가 떨어질 정도로 유리 커버가 손상된 경우 전면 렌즈를 교체해야 합니다. 플래시 제품에 사용되는 커패시터의 유형은 안전 파손될 수밖에 없습니다. 파손되면 플래시 제품에서 코를 찌르는 듯한 냄새와 연기가 날 수 있습니다. 얼굴에 이 배출물이 닿지 않게 하십시오. 배출물이 눈이나 입에 들어가는 경우 물로 헹구십시오. 배출물은 독성이 없습니다. 피부에 누출된 전해질이 묻으면 물과 비누로 헹구십시오. 전해질을 섭취하지 마십시오. 스탠드를 사용할 때는 장비가 단단히 부착되어 있는지 항상 확인하십시오. 사용 전 보호용 덮개를 램프 헤드에서 제거하십시오! 밀폐된 공간에 제품을 설치하지 마십시오. 항상 환기를 위해 제품 주위에 공간을 두고, 환기 구멍을 막지 마십시오! 장치 환기구의 입출구 또는 유리 커버, 모델링 램프, 플래시 튜브 바로 위에 필터나 디퓨저를 장착해서 환기를 방해하지 마십시오!



경고 - 감전 위험 - 고압!

나사 커버를 열거나 제거하면 감전의 위험에 노출될 수 있으므로 이 제품을 직접 수리하지 마십시오. 실력 있는 공인 정비 직원만 장비를 정비, 수정, 수선해야 합니다! 경고 - 플래시 기호가 표시된 단자는 감전의 위험이 있습니다. 플래시, 발전기 또는 램프 헤드를 열거나 분해하지 마십시오! 장비는 고압에서 작동됩니다. 전원이 꺼져 있고/있거나 배터리가 제거된 경우에도 플래시, 발전기 또는 램프 헤드에 상당 시간 동안 위험한 전류가 흐르고 있을 수 있습니다. 충전기 주전원 케이블과 플러그는 주전원과 장치의 연결을 해제할 때 사용합니다. 벽면 콘센트에서 충전기를 분리할 때는 항상 케이블이 아닌 플러그를 잡아당겨야 합니다. 소켓 콘센트는 장비 근처에 있어야 하며 손쉽게 접근할 수 있어야 합니다. 제대로 기능하는 플래시 튜브 그리고/또는 모델링 라이트 없이 장비를 절대 작동하지 마십시오.



주의 - 화상 위험 - 고열 부품!

맨손으로 고열 부품을 만지지 마십시오! 모델링 램프와 플래시 튜브를 사용할 때 특정 금속 부품, 전면 렌즈 또는 유리 커버에서 강한 열이 방출하게 만들 수도 있습니다! 모든 램프는 아주 드물지만 폭발하여 뜨거운 입자가 될 수 있습니다! 모델링 램프 또는 플래시 튜브가 사람과 너무 가깝게 향하지 않도록 하십시오.



주의 - 시끄러운 위험

간헐스러운 시끄러운 소음이 노출될 위험이 있습니다. 청력 보호 장치를 사용하고/사용하거나 발전기와 사용자/주위에 있는 다른 사람 사이 최소 안전 거리 34cm(13인치)를 준수하십시오.



주의

이 제품에서 해로울 수 있는 광학 방사선이 방출됩니다. 작동 랩스를 응시하지 마십시오. 눈에 해로울 수 있습니다. 예상하지 못한 물체, 중장비를 운전하는 사람 또는 예기치 못한 플래시로 인해 부상이나 해를 입을 수 있는 다른 활동을 하는 사람은 플래시를 트리거하지 마십시오. 장거리에서 원격으로 플래시를 트리거할 수 있습니다. LED 지속광, 최대 2500 루멘, 3000-6500K (+/- 500K), CRI 90-96.

NOTICE RF 주의사항!

이 장비는 무선 주파수대를 이용하여 무선 주파수 에너지가 방출됩니다. 반드시 현지 규정에 따라 장치를 작동하십시오. 이 장치에서 사용하는 주파수대를 다른 사용자도 사용합니다. 간섭을 배제할 수 없습니다. 무선 전송에 대한 다양한 규정 및 제한으로 인해 Profoto B10X/B10X Plus에는 파워 출력 설정이 있습니다. 일부 국가에서는 최대 출력 모드를 사용할 수 없습니다. 국가별 최대 출력 설정 규제를 확인하려면 사용 설명서의 국가별 규제란을 참조하십시오. 파워 출력을 줄이면 장비의 작동 범위에 영향을 미친다는 점을 유의하십시오. 규정은 수시로 변경되므로, 규칙 및 규정을 준수하는지 확실히 하려면 최신 펌웨어 및 지침을 사용하고 있는지 확인하십시오. 무선 주파수 사양: 2.4 GHz (2404-2479.3 MHz), <math>< 19.9\text{ dBm}</math> (중국 <math>< 9.9\text{ dBm}</math>).

RF 노출 정보

RF 노출 규정에 따르면, 정상 운영하에 최종 사용자는 장치에서 1cm 이상 떨어져야 합니다.



최종 폐기

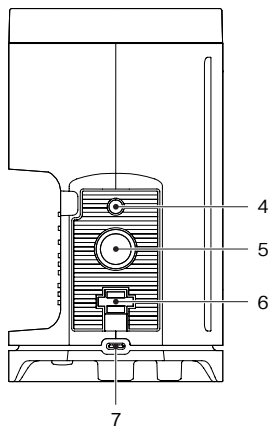
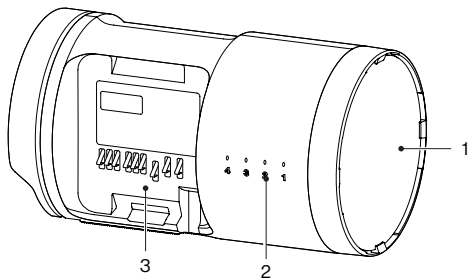
제품의 사용 기간이 만료된 경우, 다른 가정용 쓰레기와 함께 폐기하지 마시기 바랍니다. 장비에는 환경에 유해할 수 있는 배터리, 전기 및 전자 부품이 포함되어 있습니다. 재활용을 위해 장비를 Profoto 유통업체에 무료로 반품할 수 있습니다. 배터리, 전기 및 전자부품은 모두 국가별 규정에 맞게 처분해주시기 바랍니다.

목차

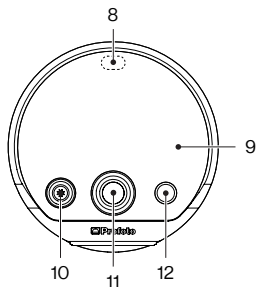
일반 안전 지침	4
기호 설명	9
시작하기	12
필수 안전 지침	12
제품 등록 및 펌웨어 업데이트	12
배터리 충전하기	12
충전 온도	13
방전 온도	13
배터리 보관	13
배터리 잔량 확인	14
배터리 연결하기	15
스탠드 어댑터 연결하기	16
라이트 스탠드 설치하기	17
카메라 삼각대 설치하기	18
Profoto 라이트 웨이핑 툴 장착하기	19
전면 유리, 플래시 튜브, LED 교체하기	20
기본 조작	21
스위치 켜기/끄기	21
플래시 파워 조정하기	21
지속광 조정하기	22
설정 메뉴 알아보기	23
메뉴 설정	24
에어 그룹	24
에어 채널	24
에어	24
블루투스	24
IR 싱크	25
플래시 모드	25
지속광	26
세부 설정	26
경고음	27

연결성.....	29
Profoto 리모트와 연결 설정	29
Profoto 어플리케이션.....	30
기타.....	31
관리 지침.....	31
과열 방지.....	31
고속 연사(Quick burst)	31
시리얼 번호	31
기술 사양	32
보증서.....	35
크레딧.....	35

기호 설명



- | | |
|----------|------------------|
| 1. 전면 유리 | 5. 스탠드 어댑터 부착 위치 |
| 2. 줌 배울 | 6. 스트랩 부착 위치 |
| 3. 배터리칸 | 7. USB-C 포트 |
| 4. 조정핀 홀 | |



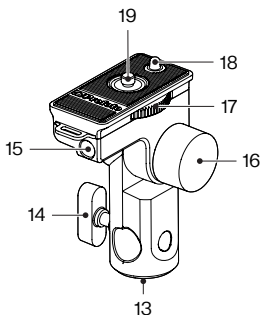
8. IR-싱크 아이

11. 메인 다이얼

9. 디스플레이 창

12. 테스트 버튼

10. 지속광 다이얼



13. 스탠드 스터드 마운트

17. 부착 나사 휠

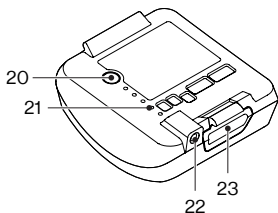
14. 고정 나사

18. 조정핀

15. 엠브렐러 홀더

19. 부착 나사

16. 틸트 잠금 손잡이

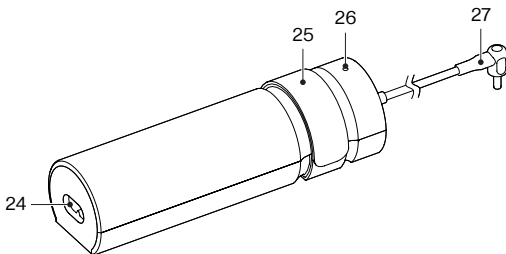


20. 배터리 상태 버튼

21. 배터리 상태 LED

22. 배터리 충전기 커넥터

23. 배터리 탈착 버튼



24. AC 입력 단자

25. 스트랩

26. 충전 상태 표시등

27. 배터리 커넥터 플러그

시작하기

필수 안전 지침

B10X/B10X Plus를 사용하기 시작하기 전에, 이 사용 설명서 외에도 ‘빠른 시작 가이드’와 ‘안전 가이드’를 반드시 읽어야 합니다. 가이드에는 제품의 안전한 작동을 위한 중요한 정보뿐만 아니라 중요한 규제 정보가 포함되어 있습니다. 여러 언어로 번역된 ‘빠른 시작 가이드’와 ‘안전 가이드’는 B10X/B10X Plus와 함께 인쇄물로 제공됩니다. 이 사용 설명서를 다운로드할 때도 찾아볼 수 있습니다.

12

제품 등록 및 펌웨어 업데이트

사용하기 전, 제품 등록과 펌웨어 업데이트가 필요합니다. B10X/B10X Plus를 처음 사용하기 시작하면, QR 코드가 있는 시작 화면이 디스플레이에 뜹니다. 스마트폰으로 QR 코드를 스캔하면, B10X/B10X Plus 설정 방법에 관한 지침이 담긴 웹페이지로 이동합니다.

배터리 충전하기

배터리는 충전량에 상관없이 충전할 수 있습니다. B10X/B10X Plus와 함께 제공된 Profoto 충전기 혹은 Profoto가 권장하는 충전기만 사용하십시오.

1. 배터리 충전기의 배터리 커넥터 플러그[27]를 배터리의 배터리 충전기 커넥터[22]에 연결합니다.
2. 배터리 충전기를 주전원에 연결합니다.
3. 충전기 표시등[26]이 연속해서 주황색으로 켜지는지 확인합니다. 이는 충전이 진행 중임을 나타냅니다.
4. 충전이 완료되면 충전기 표시등 [26]이 녹색으로 바뀝니다. 충전하지 않을 시에는 배터리 충전기를 주전원과 배터리에서 분리하는 것을 권장합니다.

참고

- 청소하기 전이나 사용하지 않을 때는 전원 콘센트에서 배터리를 분리하십시오.
- 배터리를 장기간 방전된 상태로 방치하지 마십시오. 배터리가 오랫동안 방전된 경우, 기술 데이터 섹션에 명시된 것보다 충전 시간이 더 길어질 수 있습니다.
- 직물과 같은 가연성 물질과 접촉한 상태에서 배터리를 충전해서는 안 됩니다.
- 배터리 오류가 발생한 경우, 표시등이 주황색으로 깜빡입니다. Profoto 대리점에 연락해서 지원을 받으십시오.
- 자동차와 같이 덥거나 추운 환경에 방치한 배터리를 재충전하지 마십시오. 배터리를 충전하기 전에 적절한 온도에 이르게 하십시오.
- 이 배터리는 Profoto 제품 및 충전기에만 사용할 수 있습니다.
- 리튬-이온 배터리 사양: 14.4Vdc, 43.2Wh/3.0Ah
- 충전기 사양: 입력 100-240VAC 50/60hz. 최대 1.2A, 출력 16.8V~3.0A.

충전 온도

온화한 실내 환경 (약 20°C/70°F)

더 넓은 온도 범위(0~45°C/32~113°F)에서 배터리를 충전할 수 있지만, 고온 또는 저온에서 충전하면 충전 시간이 길어지고/길어지거나 배터리 수명이 단축될 수 있습니다.

방전 온도

-20~60°C / -4~140°F.

최적의 성능과 배터리 수명을 위해 배터리를 온화한 실내 환경(약 20°C/70°F)에서 사용하는 것이 좋습니다.

배터리 보관

배터리를 장기간 보관할 경우, 사전에 절반 가량 충전해 놓아야 합니다. 방전된 배터리를 절대 장기간 방치하지 마십시오. 심방전 상태가 되어 배터리에 손상이 발생할 수 있습니다. 배터리를 6개월 이상 사용하지 않는 경우, 배터리의 충전량을 확인하시는 것이 좋습니다. 배터리 상태 LED[21]의 막대가 2칸 이하라면, 배터리를 보관하기 전에 50%까지 충전해야 합니다.

온화하고 건조한 실내 환경(약 20°C/70°F). 보관 환경에는 먼지와 부식성 가스가 없어야 합니다.


단기 보관을 위해 배터리는 최대 45°C/113°F 이상의 충전 수준에서 보관할 수 있습니다.

배터리 잔량 확인


배터리의 충전량은 배터리 상태 버튼[20]을 눌러서 확인할 수 있습니다.

배터리 상태 버튼을 누르면, 배터리 상태 LED[21]에 배터리 잔량이 표시됩니다:

5 LED:	75-100%
4 LED:	50-75%
3 LED:	25-50%
2 LED:	10-25%
1 LED:	<10%:

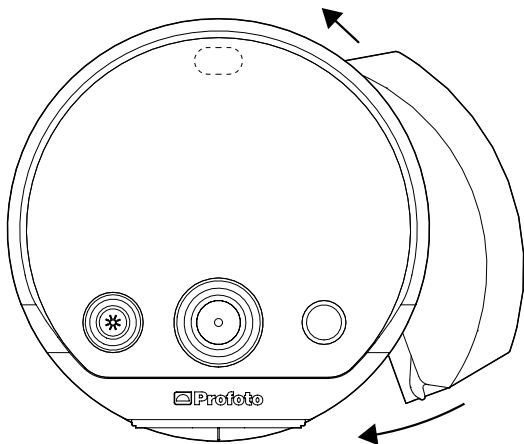
B10X/B10X Plus의 전원을 켜면, 배터리 상태가 디스플레이 창[9]의 우측 하단에 있는 배터리 아이콘 에 나타납니다:

4칸:	75-100%
3칸:	50-75%
2칸:	25-50%
1칸:	10-25%
빈 칸:	<10%

만일 B10X/B10X Plus의 전원을 켜 채로 배터리를 충전하는 경우, 디스플레이 창[9] 우측 하단에 배터리 아이콘 이 나타납니다.

배터리 연결하기

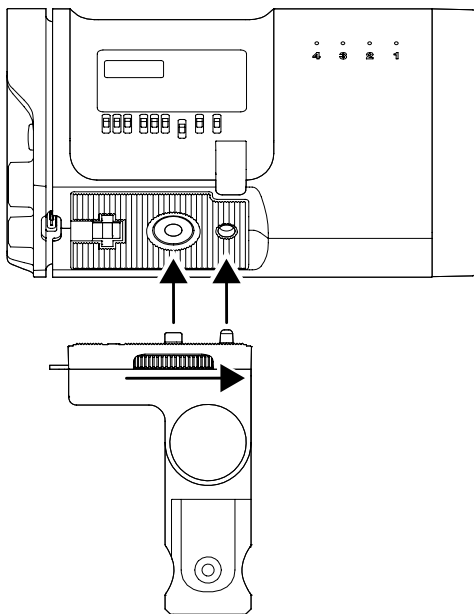
1. 배터리를 연결하려면 하단의 그림처럼 배터리를 B10X/B10X Plus에 장착합니다. ‘딸깍’ 소리가 날 때까지 넣어야 제대로 장착된 것입니다.
2. 배터리를 분리할 때는 먼저 B10/B10 Plus 장치의 전원을 종료합니다. 배터리 탈착 버튼[23]을 누르고 배터리를 분리합니다.



스탠드 어댑터 연결하기

스탠드 어댑터를 B10X/B10X Plus의 스탠드 어댑터 부착 위치[5]에 맞춥니다.

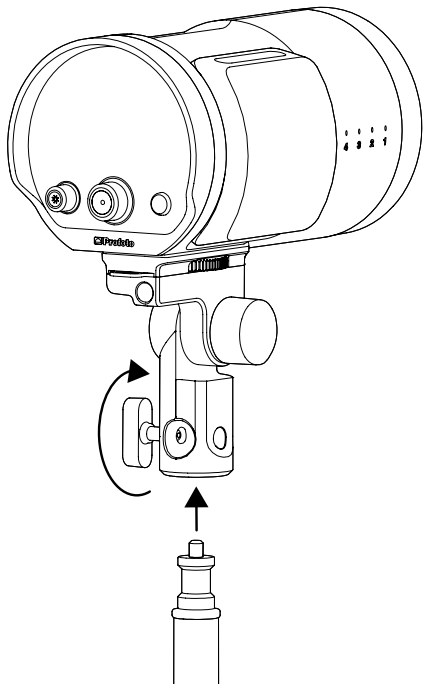
1. 연결하기 전에, 스탠드 어댑터의 조정핀[18]을 잘 확인한 뒤, B10X/B10X Plus의 조정핀 홀[4]에 정확히 끼워넣습니다.
2. 스탠드 어댑터가 단단히 고정될 때까지 부착 스크루 휠[17]을 이용해 부착 스크루[19]를 조입니다.



라이트 스탠드 설치하기

B10X/B10X Plus를 라이트 스탠드에 연결하기 전에 스탠드 어댑터를 먼저 연결해야 합니다. 스탠드 어댑터를 연결하고 나면, 다음 지시대로 연결합니다.

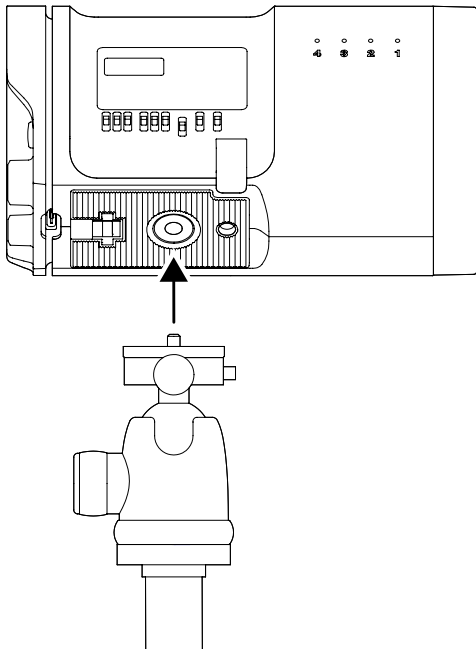
1. 스탠드 스테드 마운트[13]를 스탠드 스테드에 올려 놓고 고정 나사[14]를 이용해 고정합니다.
2. 기울기를 조정하려면 틸트 잠금 손잡이[16]를 느슨하게 합니다.
3. 기울기를 고정하려면 틸트 잠금 손잡이[16]를 조입니다.



카메라 삼각대 설치하기

B10X/B10X Plus는 어떤 삼각대나 볼 헤드에도 쉽게 연결할 수 있습니다.

1. 스탠드 어댑터가 B10X/B10X Plus에 연결되어 있는 경우 스탠드 어댑터를 먼저 분리합니다.
2. 삼각대나 볼 헤드를 B10X/B10X Plus의 스탠드 어댑터 부착 위치[5]에 연결합니다.



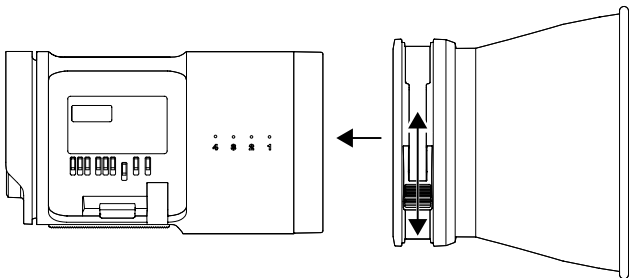
Profoto 라이트 셰이핑 툴 장착하기

B10X/B10X Plus에는 120종 이상의 라이트 셰이핑 툴을 장착할 수 있습니다. 이 툴을 이용해 이미 아름다운 불빛을 당신이 상상하는 거의 모든 빛으로 탈바꿈할 수 있습니다. 참고로, 아래의 지시사항 외에도 각 라이트 셰이핑 툴에 따라 추가 지침이 있을 수 있습니다.

표준 리플렉터 마운트(잠금 장치가 달린 고무 칼라)가 달린 툴 장착하기

대부분의 리플렉터에는 Profoto만의 독특한 잠금 장치가 부착되어 있습니다. 이 잠금 장치를 이용하면 라이트 셰이핑 툴의 장착이 용이할 뿐만 아니라 B10X/B10X Plus의 줌 배율[2]에 맞춰서 리플렉터를 앞뒤로 부드럽게 움직여 원하는 빛을 만들 수 있습니다.

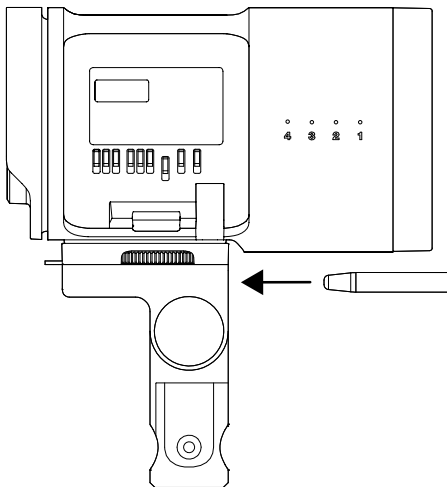
1. 리플렉터의 잠금 장치를 엽니다.
2. 리플렉터를 B10X/B10X Plus의 전면부로 밀어서 연결합니다. 줌 배율 [2]을 참고해 리플렉터의 위치를 조정합니다.
3. 잠금 장치를 잠가서 리플렉터를 고정합니다.



엄브렐러 장착하기

엄브렐러 홀더는 스탠드 어댑터에 내장되어 있습니다. 엄브렐러는 손잡이를 엄브렐러 홀더[15]에 밀어넣어 손쉽게 장착할 수 있습니다. 엄브렐러 홀더에는 손잡이의 직경이 7mm에서 8mm 사이인 엄브렐러만 장착 가능합니다.

1. B10X/B10X Plus에 스탠드 어댑터를 연결합니다.
2. 마찰이 어느 정도 느껴질 때까지 엄브렐러 손잡이를 엄브렐러 홀더[15]에 밀어넣습니다.
3. 엄브렐러가 원하는 위치에 올 때까지 계속해서 손잡이를 엄브렐러 홀더[15]로 밀어넣습니다.



전면 유리, 플래시 튜브, LED 교체하기

전면 유리, 플래시 튜브, 혹은 지속광 LED의 교체는 기술 지원 전문가만 가능합니다. 가까운 대리점 혹은 유통업체에 문의하여 전문 서비스를 요청하십시오.

기본 조작

스위치 켜기/끄기

1. 기기의 전원을 켜려면, 테스트 버튼[12]을 길게 누르십시오.
2. 기기의 전원을 끄려면, 테스트 버튼[12]을 길게 누르십시오.

B10X/B10X Plus의 전원이 꺼지면 현재 설정은 저장되며, 전원이 다시 켜지면 저장한 설정을 적용합니다.

참고

일정 기간 동안 아무런 작업이 없으면 B10X/B10X Plus가 배터리를 절약하기 위해 자동으로 대기 모드에 들어간 뒤 혹은 대기 모드 없이 일정 시간 후 종료됩니다. 대기 모드의 시간과 자동 종료 설정은 설정 메뉴에서 선택할 수 있습니다.

플래시 파워 조정하기

플래시 파워 설정(광출력)은 디스플레이 창[9]에 크고 진한 숫자로 나타납니다. 파워 범위는 f-stop 상대값으로 1.0~10까지 조절할 수 있습니다. 최대 광출력은 10으로 나타납니다.

메인 다이얼[11]을 사용해 플래시 광출력을 변경할 수 있습니다:

- f-stop을 1/10 단위로 변경하려면 메인 다이얼[11]을 돌리십시오.
- f-stop을 1 단위로 변경하려면 메인 다이얼[11]을 누른 뒤 돌리십시오.
- 플래시 테스트를 진행하려면 테스트 버튼[12]을 누르십시오.

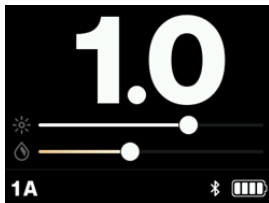
지속광 조정하기

지속광은 설정 메뉴에서 자유(FREE, 출하 설정) 혹은 비례(PROP)로 선택할 수 있습니다.

1. 지속광을 자유(FREE)로 설정하면 플래시 파워와 별도로 지속광의 밝기를 조정할 수 있습니다.
2. 지속광을 비례(PROP)로 설정하면 밝기 값이 플래시 파워에 항상 비례합니다.

자유(FREE) 설정에 놓고 지속광 조정하기

1. 지속광을 켜거나 끄려면 지속광 다이얼[10]을 누르십시오.
2. 지속광이 켜지면, 밝기와 색온도가 디스플레이 창[9]에 아래와 같이 각각 두 개의 막대로 나타납니다.

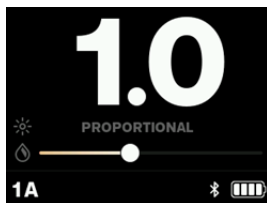


3. 밝기를 변경하려면 지속광 다이얼[10]을 돌리십시오.
4. 색온도를 변경하려면 지속광 다이얼[10]을 누르고 돌리십시오.

비례(PROP) 설정 상태에서 지속광 조절하기

1. 지속광을 켜거나 끄려면 지속광 다이얼[10]을 누르십시오.

- 지속광이 켜지면, 밝기와 색온도가 아래처럼 디스플레이 창[9]에 나타납니다.

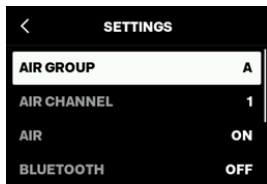


- 메인 다이얼[11]을 돌려서 강도를 조절하십시오(플래시와 지속광의 비례값이 모두 변경됩니다).
- 지속광 다이얼[10]을 돌려서 색온도를 조절하십시오.

설정 메뉴 알아보기

B10X/B10X Plus의 모든 설정은 설정 메뉴에서 확인 및 변경이 가능합니다.

- 설정 메뉴에 들어가려면 메인 다이얼[11]을 누르십시오.



- 메인 다이얼[11]을 돌려서 설정 메뉴 항목을 둘러봅니다.
- 설정을 바꾸려면 메인 다이얼 [11]을 누르십시오. 일부 설정의 경우 부가 메뉴가 나타납니다.
- 이전 메뉴로 돌아가려면 지속광 다이얼[10]을 누르거나 메뉴 맨 위의 왼쪽 화살표를 선택하십시오.
- 메인 스크린으로 돌아가려면 테스트 버튼[12]을 누르십시오.

메뉴 설정

아래의 모든 설정은 설정 메뉴에서 확인할 수 있습니다.

에어 그룹

에어 그룹(AIR GROUP) 설정은 Profoto Air로 무선 제어를 하기 위해 그룹(A~F)을 선택하는 데 사용합니다. 공장 출하 설정은 그룹 A입니다.

참고

에어 그룹 설정은 AIR가 ON 상태일 때만 사용할 수 있습니다.

에어 채널

에어 채널 설정은 Profoto Air를 이용한 무선 트리거링 채널(1~20)을 선택할 때 사용합니다. 공장 출하 설정은 채널 1입니다.

참고

에어 채널 설정은 AIR가 ON 상태일 때만 사용할 수 있습니다.

에어

에어 설정을 ON 또는 OFF로 설정하여 Profoto Air 무선 기능을 활성화 또는 비활성화할 수 있습니다. 에어가 비활성화되면 디스플레이 창[9]의 좌측 하단에 “AIR OFF” 메시지가 나타납니다. 에어가 활성화되면 설정한 채널과 그룹, 예를 들어 “1A”가 디스플레이 창[9]의 좌측 하단에 나타납니다.

참고

에어가 ON이 되면 채널과 그룹도 반드시 지정됩니다. 에어 설정에 관한 더 자세한 정보는 ‘연결성’ 섹션에서 확인할 수 있습니다.

블루투스

블루투스 설정은 Profoto 어플리케이션과 연결을 관리할 때 사용합니다. Profoto 어플리케이션 ‘연결성’ 섹션을 같이 참조해 주십시오.

- **연결 가능:** B10X/B10X Plus를 연결 가능하게 하려면 ON으로 설정하고, 블루투스를 비활성화하려면 OFF를 선택하십시오. 블루투스를 활성화하면, 디스플레이 창[9]의 메인스크린 하단에 블루투스 아이콘이 나타납니다.
- **연결 종료:** 블루투스가 켜져 있고 Profoto 어플리케이션에 연결되었을 경우에만 사용 가능합니다. 블루투스를 끄지 않고 Profoto 어플리케이션과 연결을 강제로 종료할 때도 선택 가능합니다.

IR 싱크

IR 싱크 설정을 ON 또는 OFF로 설정하면 적외선 슬레이브 센서를 활성화 또는 비활성화할 수 있습니다. 공장 출하 기본 설정은 OFF입니다.

참고

기타 트리거링(예를 들어 AIR)을 사용하는 중에는 IR 싱크를 OFF로 설정할 것을 강력히 권장합니다.

플래시 모드

플래시 모드에서는 플래시의 모든 광출력 범위 내 발광 지속시간과 색온도를 조정합니다. 일반(NORMAL)과 순간포착(FREEZE) 두 가지 설정이 있습니다. 공장 출하 설정은 일반(NORMAL)입니다.

- 일반(NORMAL): 모든 플래시 파워 범위에서 일관된 색온도를 연출하기에 최적화되었습니다. 일반(NORMAL)은 대다수 촬영 모드에 가장 적합합니다.
- 순간포착(FREEZE): 모든 플래시 파워 범위에서 최단 발광 지속 시간을 적용할 때 최적화되었습니다. 순간포착(FREEZE)은 재빠른 동작을 순간적으로 포착할 때 좋은 설정입니다. 순간포착(FREEZE)이 활성화되면 메인 스크린에 FREEZE 표시가 나타납니다.

참고

플래시 모드 설정은 카메라의 X-sync 범위 내의 셔터 속도에 맞춰 사용할 때만 유효합니다. 고속동조(High-Speed Sync)로 보다 짧은 셔터 속도에 맞춰 사진을 찍을 경우, 두 설정 사이의 차이는 존재하지 않습니다.

본 사용 설명서의 기술 사양 섹션에서 일반 모드와 순간포착 모드 사이의 발광 지속 시간과 색온도 개요를 확인하십시오.

지속광

지속광 설정에서는 지속광의 강도를 조정할 수 있습니다. 비례(PROP)와 자유(FREE) 두 가지 설정이 있습니다. 공장 출하 설정은 자유(FREE)입니다.

- 비례(PROP): 지속광의 강도가 언제나 플래시 강도 설정에 비례합니다. 이 설정은 지속광을 모델링 라이트로 사용할 때 권장됩니다.
- 자유(FREE): 지속광의 강도를 플래시 강도 설정과 별도로 지정합니다. 이 설정은 지속광을 동영상 촬영용 조명으로 사용할 때 권장됩니다.

참고

비례(PROP) 또는 자유(FREE) 모드에서 지속광 설정에 관한 자세한 설정은 '지속광 조정하기' 항목을 참조해 주십시오.

세부 설정

준비 신호

준비 신호 설정에서는 Profoto B10X/B10X Plus 플래시를 사용하고 재충전한 뒤 다시 사용할 준비가 됐음을 나타내는 방법을 설정할 수 있습니다. 총 네 가지 설정을 선택할 수 있습니다:

- 신호음(SOUND): B10X/B10X Plus가 플래시 재충전을 완료하고 플래시를 다시 터뜨릴 준비가 되면 삐 소리가 납니다.
- 조명 제어(DIM): 플래시가 터진 후에 지속광이 꺼지며, B10X/B10X Plus이 재충전된 후 플래시를 터뜨릴 준비가 됐을 때 다시 켜집니다.
- 신호음 및 조명 제어(SOUND & DIM): B10X/B10X Plus의 신호음(SOUND)과 조명 제어(DIM) 설정을 모두 사용합니다.
- OFF: 플래시가 준비돼도 B10X/B10X Plus가 신호를 보내지 않습니다. OFF는 공장 출하 시 기본 설정입니다.

참고

테스트 버튼 표시등은 플래시가 터진 후 항상 꺼지고, B10X가 100% 재충전되면 다시 켜집니다.

조작음

조작음 설정을 ON 또는 OFF로 설정하여 컨트롤 노브와 버튼의 조작음을 활성화/비활성화 할 수 있습니다. 공장 출하 설정은 ON입니다.

경고음

경고음 설정은 노출 경고 오작동 소리를 활성화/비활성화하는 데 사용됩니다.

참고

경고음 설정과 상관없이 노출 경고 오작동 시, 항상 메뉴 디스플레이[8]에 EXP 표시등이 일시적으로 나타납니다.

디스플레이 밝기

디스플레이 밝기 설정에서는 디스플레이의 밝기를 설정할 수 있습니다. 총 네 가지 설정을 선택할 수 있습니다:

- 자동: 디스플레이의 밝기가 주변광에 따라 자동으로 조정됩니다. OFF는 공장 출하 시 기본 설정입니다.
- 최대
- 중간
- 낮음

대기 모드

대기 설정에서는 배터리 절약을 위해 B10X/B10X Plus가 대기 모드에 들어갈 때까지의 시간을 설정합니다. 총 네 가지 설정을 선택할 수 있습니다:

- 5분: 5분간 동작이 없으면 B10X/B10X Plus가 대기 모드에 들어갑니다.
- 30분: 30분간 동작이 없으면 B10X/B10X Plus가 대기 모드에 들어갑니다. OFF는 공장 출하 시 기본 설정입니다.
- 1시간: 1시간 동안 동작이 없으면 B10X/B10X Plus가 대기 모드에 들어갑니다.
- 미선택: B10X/B10X Plus가 대기 모드를 사용하지 않습니다.

자동 종료

자동 종료 설정에서는 배터리 절약을 위해 B10X/B10X Plus가 종료될 때까지의 무동작 시간을 설정합니다.

총 3가지 설정을 선택할 수 있습니다:

- 15분: 15분간 동작이 없으면 B10X/B10X Plus가 꺼집니다.
- 1시간: 1시간 동안 동작이 없으면 B10X/B10X Plus가 꺼집니다. OFF는 공장 출하시 기본 설정입니다.
- 미선택: B10X/B10X Plus가 절대 자동으로 꺼지지 않습니다.

참고

대기 및 자동 전원 끄기 기능이 비활성화된 경우, 약 8시간의 비사용 시간이 지나면 배터리가 소진됩니다.

알아보기

알아보기에서는 제품의 시리얼 번호, 하드웨어, 설치된 펌웨어에 관한 자세한 정보를 확인할 수 있습니다.

규제 정보

규제 정보 섹션에는 규제 정보가 표시됩니다.

공장 초기화

설정 초기화를 선택하면 모든 설정이 공장 출하 설정으로 돌아갑니다.

연결성

B10X/B10X Plus에는 Profoto AirX 연결 기능이 내장되어 있습니다. AirX는 Air와 AirTTL을 이은 3세대 Profoto 연결 기술입니다.

AirX는 다음을 지원합니다:

- Profoto Air 및 AirTTL을 지원하는 리모트의 무선 Air 및 AirTTL 기능.
- AirX를 지원하는 Profoto 리모트 및 어플리케이션의 AirX 전용 기능.

Profoto 리모트와 연결 설정

이 지침은 B10X/B10X Plus의 기본 설정만 다룹니다. 자세한 작동 설명은 Profoto 리모트 사용 설명서를 참조하십시오.

1. B10X/B10X Plus 설정 메뉴에서 Air를 ON으로 설정합니다.
2. B10X/B10X Plus 메인 메뉴에서 Profoto 리모트에 설정된 것과 동일한 채널을 선택합니다.
3. B10X/B10X Plus 메인 메뉴에서 그룹(A~F)을 할당합니다.

Profoto 리모트를 활용한 자동 모드(TTL)

에어 채널과 그룹 설정이 완료되면 B10X/B10X Plus에서 별도의 설정을 하지 않아도 자동 모드(TTL)를 사용할 수 있습니다. Profoto 리모트가 플래시를 자동으로 조절하게 하고 싶다면 자동 모드(TTL)를, 리모트가 플래시를 수동으로 조절하게 하고 싶다면 수동 모드(MAN)를 선택하도록 두 모드 사이를 전환하십시오.

리모트를 수동 모드(MAN)로 전환할 때, B10X/B10X Plus는 자동 모드(TTL)에서 설정된 플래시 파워를 그대로 유지합니다. 이렇게 자동 모드(TTL)로 간 이 '노출계' 로 활용해 수동 조정을 위한 좋은 출발점으로 삼을 수 있습니다.

리모트로 자동 모드(TTL)가 활성화되면, **AUTO** 표시등이 에너지 디스플레이 [9] 또는 [10]에 일시적으로 나타납니다.

리모트로 그룹 조정 자동 모드(TTL)를 켜면, 오프셋(offset)을 포함한 **AUTO** 표시등이 에너지 디스플레이 [9] 또는 [10]에 일시적으로 나타납니다.

Profoto 리모트를 이용한 ‘고속 동기화(Hi-S)’

에어 채널과 그룹 설정이 완료되면, B10X/B10X Plus에서 별도의 설정을 하지 않아도 ‘고속 동기화(Hi-S)’를 사용할 수 있습니다. 리모트 또는 카메라에 ‘고속 동기화’ 기능이 활성화됩니다.

리모트로 ‘고속 동기화’가 활성화되면, **Hi-S** 표시등이 메뉴 디스플레이[8]에 일시적으로 나타납니다.

Profoto 어플리케이션

Profoto 어플리케이션은 새로운 기능으로 지속적으로 업데이트되며, 최신 기능 업데이트와 버그 수정을 통해 B10X/B10X Plus를 최신 상태로 유지하는데 도움이 됩니다.

Profoto 어플리케이션의 장점을 몇 가지만 소개하자면:

- 손쉬운 등록 및 업데이트. 모바일로 간편하게 소유권을 등록하고 B10X/B10X Plus 최신 업데이트를 받을 수 있습니다.
- 스마트 원격 제어. 스마트폰 화면에서 B10X/B10X Plus를 제어할 수 있습니다.
- 스마트폰 카메라. 진짜 플래시로 스마트폰 이미지에 조명을 연출할 수 있습니다.

2021년 3월 기준, Profoto 어플리케이션은 App Store, Google Play, HuaweiAppGallery에서 다운로드할 수 있습니다. Profoto 어플리케이션에 대한 자세한 정보는 profoto.com을 참조하십시오.

Profoto 어플리케이션을 B10X/B10X Plus에 연결하려면, 블루투스를 활성화해야 합니다(섹션 Main menu navigation 참조). 그런 다음 Profoto 어플리케이션을 켜고 어플리케이션 내부의 지시사항을 따르십시오.

기타

관리 지침

장치를 청소하려면, 중성세제를 살짝 적신 부드러운 천으로 닦으십시오. 물기가 없는 다른 부드러운 천으로 물기를 닦아내십시오.

과열 방지

B10X/B10X Plus가 제한 온도에 도달해 내장된 과열 방지 시스템이 작동하는 경우, 온도 제한 표시등이 디스플레이 창[9]의 메인 스크린에 나타납니다. 표시등이 나타난 경우, 적정 온도 이하로 내려갈 때까지 기기의 성능이 제한됩니다.

고속 연사(Quick burst)

고속 연사는 B10X/B10X Plus가 재충전되는 속도보다 더 빠른 속도로 플래시를 연속으로 터뜨리는 자동 활성화 기능입니다. 이 기능은 광출력이 최대치보다 낮게 설정되었을 경우에만 활성화됩니다. 연사 지속 시간과 플래시가 터지는 횟수는 반복 속도와 설정된 광출력에 따라 달라집니다. 광출력이 낮게 설정될수록 연사가 더 오래 지속됩니다. 이 기능 덕분에 B10X/B10X Plus는 첫 번째 플래시 이후에도 저출력의 플래시를 초당 최대 20 회까지 터뜨릴 수 있습니다. 고속 연사가 활성화되면 광출력의 정확도가 약간 감소하므로 참고해 주십시오.

시리얼 번호

시리얼 번호는 B10X/B10X Plus의 배터리 팩 아래에 인쇄되어 있습니다. 시리얼 번호는 설정>세부설정>알아보기에 가시면 디스플레이 창[9]으로도 확인하실 수 있습니다.

기술 사양

플래시	Profoto B10X	Profoto B10X Plus
최대 플래시 에너지	250Ws	500Ws
치수		
직경	10cm/3.9 “	10cm/3.9 “
길이	17.5cm/6.9 “	23.5cm/9.3”
스탠드 어댑터를 제외한 무게	1.3kg/2.8 lbs	1.7kg/3.7 lbs

모든 기술 데이터는 공칭으로 간주되며 Profoto는 추가 공지 없이 내용을 변경할 권한을 보유합니다.

B10X		일반 모드		순간포착 모드	
		발광 지속시간		발광 지속시간	
에너지 (scale)	에너지(Ws)	t0.1(s)	t0.5(s)	t0.1(s)	t0.5(s)
10.0	250	1/400	1/1300	1/400	1/1300
9.0	125	1/650	1/1400	1/1500	1/1800
8.0	62.5	1/1000	1/1500	1/2800	1/4100
7.0	32	1/1400	1/1600	1/4300	1/8000
6.0	15	1/1800	1/2100	1/5800	1/13000
5.0	8	1/2100	1/2700	1/7700	1/17000
4.0	4	1/2600	1/3300	1/9900	1/19000
3.0	2	1/2800	1/3700	1/12000	1/25000
2.0	1	1/3300	1/4600	1/15000	1/50000
1.0	0.5	1/4900	1/7000	1/14000	1/42000

더 자세한 기술 사양은 profoto.com을 참조하십시오

B10X Plus		일반 모드		순간포착 모드	
		발광 지속시간		발광 지속시간	
에너지 (scale)	에너지(Ws)	t0.1(s)	t0.5(s)	t0.1(s)	t0.5(s)
10.0	500	1/390	1/1200	1/390	1/1200
9.0	250	1/500	1/1300	1/1200	1/1700
8.0	125	1/800	1/1400	1/2200	1/4000
7.0	62.5	1/1300	1/1500	1/3500	1/6000
6.0	32	1/1600	1/1600	1/5000	1/8000
5.0	15	1/1900	1/2400	1/6400	1/11000
4.0	8	1/2300	1/3000	1/7900	1/14000
3.0	2	1/2700	1/3600	1/9400	1/20000
2.0	1	1/3400	1/4800	1/12000	1/25000
1.0	0.5	1/4100	1/6000	1/14000	1/35000

더 자세한 기술 사양은 profoto.com을 참조하십시오

보증서

보증 정보는 다음 웹사이트를 참조하십시오: <https://profoto.com/support/warranty>

크레딧

App Store는 미국과 기타 국가 및 지역에 등록된 Apple Inc.의 상표입니다.

Google Play와 Google Play 로고는 Google LLC의 상표입니다.

HUAWEI와 AppGallery는 중국 및 기타 국가에 등록된 Huawei Technologies Co., Ltd의 상표입니다.

블루투스 워드 마크와 로고는 Bluetooth SIG, Inc. 소유의 등록상표이며 Profoto에 의한 상표 사용은 모두 허가를 받은 것입니다.

기타 등록상표 및 상표명은 각 소유권자의 소유물입니다.

Profoto AB
Box 1264,
17225 Sundbyberg
Sweden

+46 (0) 8447 53 00
info@profoto.com
www.profoto.com

 **Profoto**

기술 데이터 및 제품 정보는 고지 없이 변경될 수 있습니다.

PGM0024-0000 A2 . 2022년 1월. 스웨덴에서 인쇄.