

Bedienungsanleitung

Profoto
B20/B30

Herzlichen Glückwunsch zu Ihrem neuen Profoto-Produkt!

Unabhängig davon, ob Sie sich für ein neues Blitzgerät oder einen neuen Lichtformer entschieden haben – in dem Gerät steckt fast ein halbes Jahrhundert Erfahrung.

Dabei haben wir eines im Laufe der Jahre ganz sicher gelernt – niemals ein Detail, auch nicht das kleinste, außer Acht zu lassen. Nur Produkte, von denen wir vollständig überzeugt sind, dürfen unseren Namen tragen. Vor dem Versand durchlaufen sämtliche Profoto-Produkte ein umfassendes und strenges Prüfprogramm. Sollte ein Produkt die gewünschte Leistung, Qualität oder Sicherheit nicht erbringen oder aufweisen, wird es nicht ausgeliefert.

Daher sind wir davon überzeugt, dass Ihr neues Profoto-Produkt Sie jahrelang begleiten und in Ihrer Weiterentwicklung als Fotograf unterstützen wird. Der Erhalt des Produkts ist jedoch erst der Anfang. Die eigentliche Herausforderung beginnt, wenn Sie das Produkt zur Lichtgestaltung einsetzen. Aus diesem Grund sind wir sehr stolz darauf, Ihnen eine so umfassende Auswahl an Lichtformern bieten zu können. Unsere Produkte entsprechen immer dem neuesten Stand der Technik und ermöglichen Ihnen eine geräteübergreifende Lichtgestaltung auf jede erdenkliche Weise.

Die nahezu unbegrenzten Möglichkeiten erscheinen anfangs vielleicht etwas verwirrend. Wir sind jedoch sicher, dass Sie schon bald optimal von ihnen profitieren.

Laden Sie unsere Profoto-App herunter und legen Sie ein MyProfoto-Konto an, um Ihre Profoto-Geräte zu verwalten und sich mit News und Updates zu unseren Produkten auf dem Laufenden zu halten. Außerdem erhalten Sie aufschlussreiche Informationen sowie Tipps und Tricks zur Lichtgestaltung von führenden Fotografen. Durch unsere über 50-jährige Erfahrung in der Lichtgestaltung möchten wir Sie dazu inspirieren, sich immer weiterzuentwickeln.

Wir wünschen Ihnen viel Freude mit Ihrem Profoto-Produkt.

Conny Dufgran, Gründer

Allgemeine Sicherheitshinweise



WICHTIGE SICHERHEITSHINWEISE UND WARNUNGEN!

Lesen Sie vor Inbetriebnahme des Lichtformers und der Blitzköpfe die entsprechende Schnellstart- und Sicherheitsanleitung sowie die Bedienungsanleitung. Alle Benutzer müssen jederzeit Zugriff auf die Schnellstart- und Sicherheitsanleitung haben. Profoto-Produkte sind für den Gebrauch in Innenräumen bestimmt! Lagern oder verwenden Sie das Gerät nicht an Orten, an denen es Feuchtigkeit oder starken elektromagnetischen Feldern ausgesetzt ist, oder in Bereichen mit entzündlichen Gasen oder Staub! Schützen Sie das Gerät vor Tropf- und Spritzwasser. In ihrer Nähe dürfen sich keine mit Flüssigkeit gefüllten Objekte wie z. B. Vasen befinden. Sollten Flüssigkeiten oder Fremdkörper wie Asche, Staub oder Insekten in ein Gerät gelangen, berühren Sie es nicht. Wenden Sie sich an den Profoto-Kundendienst! In feuchten Umgebungen muss das Gerät vor plötzlichen Temperaturschwankungen geschützt werden, um Kondenswasserbildung zu verhindern. Akku nicht modifizieren, öffnen, zerlegen, fallen lassen, eindrücken, einstechen, einer Temperatur von mehr als 60 °C aussetzen, verbrennen oder zerkleinern. Akkus (Akkupacks oder eingebaute Akkus) vor offenem Feuer und Sonnenlicht schützen, um einen Wärmestau zu verhindern. Es besteht Brand-, Berst-, Explosions- und Entgasungsgefahr sowie Gefahr durch Austritt von Elektrolyten. Die Emissionen sind giftig. Sorgen Sie für ausreichende Belüftung, falls der Akku ausläuft oder Gas austritt. Bringen Sie betroffene Personen an die frische Luft und verständigen Sie einen Arzt. Akkus oder Akkuzellen nicht kurzschließen. Vermeiden Sie bei Austritt von Stoffen den Kontakt mit der Haut oder den Augen. Bei Haut- oder Augenkontakt: sofort mit Wasser spülen und einen Arzt aufsuchen. Verwenden Sie den Akku nicht, wenn er heiß ist, sich verfärbt oder verformt hat. Verwenden Sie nur die vorgesehenen Profoto-Ladegeräte. Schließen Sie keine Lichter anderer Hersteller an, und verwenden Sie auch keine Lichtformer anderer Hersteller. Tragen Sie jederzeit Schutzhandschuhe und eine Schutzbrille, während Sie Wartungsarbeiten an der Blitzausrüstung vornehmen. Die Frontlinse ist auszutauschen, wenn sie sichtbare Beschädigungen (z. B. Brüche oder tiefe Risse) aufweist, die ihre Funktionsfähigkeit einschränken. Sollte es zu einer Beschädigung am Gehäuse des Produkts kommen, verwenden Sie das Produkt nicht mehr und wenden Sie sich an den Profoto-Kundendienst! Ein Defekt von Kondensatoren, wie sie in solchen Produkten zum Einsatz kommen, kann leider nicht immer ausgeschlossen werden. In diesem Fall können sich beißender Geruch und Rauch entwickeln. Vermeiden Sie den Kontakt mit dem Gesicht. Sollte die Emission in die Augen oder den Mund gelangen, spülen Sie mit Wasser. Die Emissionen sind nicht giftig. Wenn auslaufende Elektrolytflüssigkeit auf die Haut gelangt, waschen Sie sie mit Wasser und Seife ab. Nehmen Sie die Elektrolytflüssigkeit nicht ein. Halten Sie Generatoren und Lichter immer an den Griffen und auf keinen Fall an den Steckern oder Kabeln. Bedienen Sie ein Gerät, das in kalter oder heißer Umgebung, wie z. B. einem Auto, gelagert wurde, nicht und schließen Sie es nicht an eine Stromquelle an oder laden Sie den Akku. Das Produkt muss zuerst die vorgesehene Betriebstemperatur erreicht haben. Das Gerät nicht über 2 Meter befestigen oder bedienen. Bei Verwendung eines Stativs muss das Gerät sicher befestigt sein. Entfernen Sie vor der Inbetriebnahme des Lampenkopfes die Transportabdeckung! Installieren Sie das Produkt auf keinen Fall an Stellen mit zu wenig Platz. Lassen Sie zur Luftzirkulation immer ausreichend Platz um das Produkt, und decken Sie Lüftungsöffnungen nicht ab! Achten Sie darauf, dass beim Einsetzen von Filtern, lichtstreuenden Materialien usw. diese nicht auf die Ein- und Auslassöffnungen der Belüftung oder direkt auf Schutzgläser, Einstelllampe oder Blitzröhre platziert werden und dadurch die Belüftung blockieren! Schützen Sie das Produkt vor übermäßiger Hitze wie direktem Sonnenlicht, Wärmequellen und Feuer. Beim Einstellen der Neigung am Stativadapter auf die Gefahr achten, sich die Hände einzuklemmen.



Dieses Gerät ist nicht zur Verwendung durch Personen (einschließlich Kindern) mit eingeschränkten körperlichen, sensorischen oder geistigen Fähigkeiten oder durch Personen ohne ausreichende Erfahrung und Kenntnisse vorgesehen, es sei denn, sie werden durch eine verantwortliche Person beaufsichtigt oder erhalten von ihr Anweisungen, wie das Gerät zu benutzen ist.



WARNUNG - Gefahr von Stromschlägen - Hochspannung!

Versuchen Sie nicht, das Produkt zu reparieren, da beim Öffnen oder Entfernen von mit Schrauben befestigten Abdeckungen die Gefahr eines elektrischen Schlags besteht. Das Gerät darf nur von autorisiertem und qualifiziertem Servicepersonal gewartet, modifiziert oder repariert werden! Warnung: An Anschlüssen, die mit einem Blitzzeichen gekennzeichnet sind, besteht Lebensgefahr. Blitzgeräte, Generatoren und Blitzköpfe dürfen nicht geöffnet oder demontiert werden! Das Gerät wird mit Hochspannung betrieben. An Blitzgerät, Generatoren oder Blitzköpfen kann auch im ausgeschalteten Zustand und/oder bei ausgebautem Akku noch über längere Zeit gefährliche Spannung anliegen. Bevor Sie die Blitzröhre und/oder das Frontglas austauschen, entnehmen Sie den Akku aus dem Gerät und warten Sie mindestens 10 Minuten. Verwenden Sie geeignete elektrisch isolierte Zangen und Schraubendreher. Befolgen Sie die spezifischen Anweisungen, die dem Ersatzteil beiliegen. Das Netzkabel des Ladegeräts und dessen Stecker dienen als Trennvorrichtung vom Stromversorgungsnetz. Um das Ladegerät von der Netzsteckdose zu trennen, ziehen Sie immer am Stecker, nicht am Kabel. Die Steckdose sollte sich in geringem Abstand vom Gerät befinden und einfach zugänglich sein. Betreiben Sie das Gerät niemals ohne intakte Blitzröhre bzw. Einstelllicht.



Warnung - Laute Geräusche.

Es besteht die Gefahr plötzlicher lauter Geräusche. Bitte verwenden Sie einen Gehörschutz und/oder beachten Sie einen Sicherheitsabstand von mindestens 26 cm (B20) und 34 cm (B30) zwischen dem Generator und anderen Personen.



Vorsicht!

Dieses Produkt emittiert möglicherweise gefährliche optische Strahlung. Blicken Sie nicht längere Zeit in die Lampe, wenn sie in Betrieb ist. Es besteht die Gefahr einer Augenschädigung. Blitzen Sie nicht in Richtung von Personen, die nicht damit rechnen, ein schweres Gerät bedienen oder irgendeine Tätigkeit ausüben, bei der im Falle eines unerwarteten Blitzes die Gefahr von Verletzungen oder Sachschäden besteht. Bitte beachten Sie, dass Blitzgeräte auch aus großer Ferne ausgelöst werden können.



Vorsicht - Verbrennungsgefahr - Heiße Teile!

Berühren Sie heiße Bauteile nicht mit bloßen Händen! An Einstelllampen und Blitzröhren können Metallteile, Objektive und Glasabdeckungen angebracht sein, die bei Gebrauch sehr heiß werden! Bei jeder Lampe besteht eine geringfügige Explosionsgefahr mit Ausstoß heißer Partikel! Einstelllampen und Blitzröhren dürfen nicht aus geringer Entfernung auf Personen gerichtet werden.

NOTICE

Anmerkung zu Funkfrequenzen

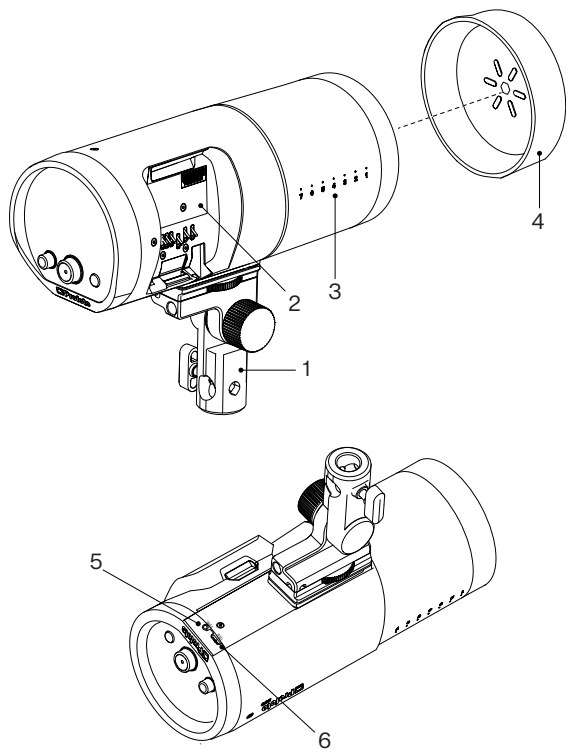
Dieses Gerät verwendet Funkfrequenzen und gibt Hochfrequenzenergie ab. Stellen Sie sicher, dass das Gerät gemäß den lokalen Bestimmungen betrieben wird. Die von diesem Gerät verwendete Funkfrequenz wird auch von anderen Benutzern verwendet. Störungen sind daher nicht auszuschließen. Die Vorschriften können sich mitunter ändern. Um die Einhaltung der Regeln und Vorschriften zu gewährleisten, achten Sie bitte darauf, immer die neueste Firmware zu verwenden und nach den neuesten Anweisungen vorzugehen. Die Firmware kann mithilfe der Profoto-App aktualisiert werden. Gemäß den regulatorischen Bestimmungen zur HF-Exposition sollte der Endbenutzer unter normalen Bedingungen einen Mindestabstand von 20 cm zum Gerät einhalten.

Inhaltsverzeichnis

Allgemeine Sicherheitshinweise	4
Nomenklatur.....	9
Erste Schritte.....	12
Verbindliche Sicherheitshinweise	12
Einschalten des Geräts.....	13
Produktregistrierung und Firmware-Update.....	13
Laden des Akkus.....	14
Ladetemperatur	14
Entladetemperatur.....	15
Akkulagerung	15
Prüfen Sie den Ladezustand des Akkus.....	15
Einsetzen des Akkus.....	16
Anbringen des Stativadapters	17
Montage auf Lichtstativ	18
Anbringen von Profoto-Lichtformern.....	19
Betrieb – Grundlegende Hinweise.....	21
Ein-/Ausschalten.....	21
Indikatoren.....	21
Blitzleistung einstellen	22
Einstellen des Dauerlichts	22
Einstellungen.....	26
Air Group.....	26
Air-Kanal.....	27
Air	27
Bluetooth	27
IR Sync	27
Blitz-Modus.....	28
Dauerlicht	28
Allgemeine Einstellungen	29
Konnektivität	32
Konnektivität mit Profoto-Fernbedienungen einrichten.....	32
Profoto-Apps	33

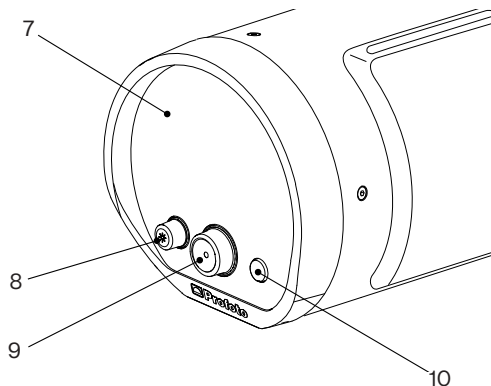
Wartung.....	34
Pflegehinweise	34
Auswechseln von Frontglas/Blitzröhre	34
Sonstiges.....	35
Überhitzungsschutz.....	35
Seriennummer	35
Technische Daten.....	36
Garantie.....	39
Namensnennungen	39

Nomenklatur



1. Stativadapter
2. Akkufach
3. Zoomskala

4. Transport-Schutzkappe
5. Sync-Anschluss
6. USB

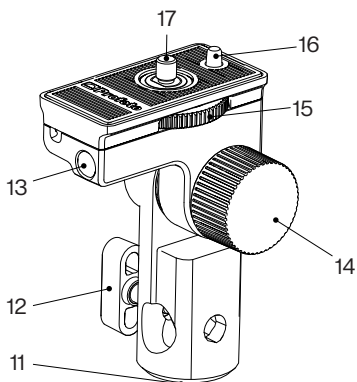


7. Display

8. Einstellrad Dauerlicht

9. Mittleres Einstellrad

10. Test- & EIN-/AUS-Taste



11. Aufnahme für Stativbolzen

12. Klemmschraube

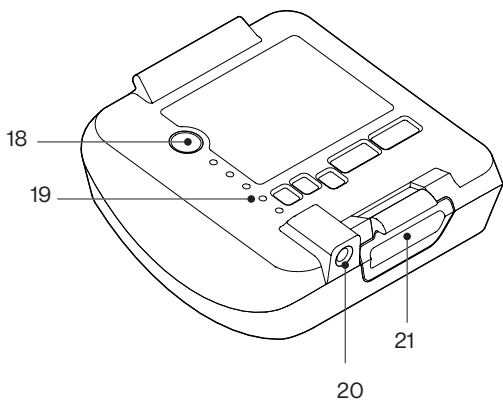
13. Blitzschirmhalterung

14. Feststellgriff zur Einstellung der Neigung

15. Rad Befestigungsschraube

16. Ausrichtungstift

17. Befestigungsschraube

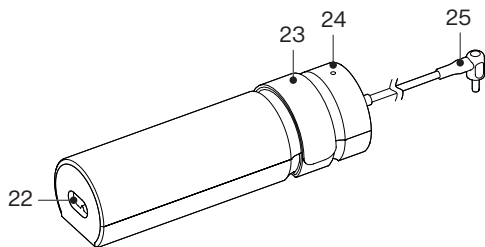


18. Ladezustandstaste

19. Ladezustand-LEDs

20. Akku-Ladeanschluss

21. Akku-Freigabetaste



22. Buchse für Wechselstrom

23. Gurt

24. Ladezustandsanzeige

25. Akku-Anschlussstecker

Erste Schritte

Verbindliche Sicherheitshinweise

Sicherheitshinweise für Blitzgeräte

Transport und Handhabung

Kappe und Ausschalten: Schalten Sie das Gerät vor dem Transport aus, bringen Sie die Transportkappe an und trennen Sie es vom Stromnetz bzw. entfernen Sie den Akku, falls vorhanden.

12

Sicherer Transport: Verwenden Sie immer den mitgelieferten Koffer, um Schäden beim Transport zu vermeiden.

Vor dem Gebrauch:

Überprüfung: Bevor Sie das Gerät an das Stromnetz anschließen und/oder den Akku einsetzen, überprüfen Sie das Gehäuse und die Frontscheibe auf Risse.

Im Falle einer Beschädigung des Geräts

Beenden Sie die Nutzung und trennen Sie die Verbindung: Bei Rissen im Gehäuse oder im Frontglas ist der Betrieb sofort einzustellen, die Stromzufuhr zu unterbrechen und/oder den Akku zu entfernen, um einen Stromschlag zu vermeiden. Berühren Sie keine Innenteile und wenden Sie sich an den Profoto-Kundendienst oder ein autorisiertes Kundendienstzentrum, um Hilfe zu erhalten.

Warnung vor Hochspannung

Bestehende Spannung: Die hohe interne Spannung bleibt bis zu 10 Minuten erhalten, nachdem das Gerät ausgeschaltet und vom Akku oder dem Netz getrennt wurde. Nehmen Sie niemals das Frontglas ab und berühren Sie keine Teile im Inneren, ohne die vollständige Bedienungsanleitung sowie die Schnellstart- und Sicherheitsanleitung gelesen zu haben.

Wartung

Vorsicht bei der Wartung: Lesen Sie das Benutzerhandbuch ganz sowie die Schnellstart- und Sicherheitsanleitung und tragen Sie bei allen erlaubten Wartungsarbeiten, wie z. B. dem Auswechseln des Frontglases oder der Blitzröhre, Schutzkleidung.

Reparaturen

Autorisierter Kundendienst: Alle Reparaturen, die über die grundlegende Wartung hinausgehen, dürfen nur von autorisiertem Servicepersonal durchgeführt werden. Wenden Sie sich an den Profoto-Kundendienst oder an ein autorisiertes Servicezentrum.

Bevor Sie den B20/B30 verwenden, müssen Sie außer dieser Bedienungsanleitung auch die Schnellstart- und Sicherheitsanleitung lesen. Sie enthält wesentliche Informationen für den sicheren Betrieb des Produkts sowie wichtige Informationen zu den gesetzlichen Bestimmungen. Die Schnellstart- und Sicherheitsanleitung wird in gedruckter Form mit dem B20/B30 geliefert und ist in zahlreiche Sprachen übersetzt. Sie stehen auch als Download zusammen mit dieser Bedienungsanleitung zur Verfügung.

Einschalten des Geräts

1. Laden Sie den Akku auf.
2. Setzen Sie den Akku in das Akkufach [2] ein.
3. Drücken und halten Sie die Taste „Test“ [10]. Das Gerät fährt hoch und das Display leuchtet auf.
4. Registrieren und aktualisieren Sie die Firmware.

Produktregistrierung und Firmware-Update

Bevor Sie Ihr Produkt zum ersten Mal verwenden, müssen Sie es registrieren und aktualisieren. Scannen Sie unten den QR-Code oder gehen Sie auf profoto.com/setup, um weitere Anweisungen zu erhalten.

**Register your light
for extra warranty**



profoto.com/setup

Laden des Akkus

HINWEIS!

Vor der ersten Verwendung muss ein neuer Akku aufgeladen werden.

Der Akku kann in jedem Ladezustand geladen werden. Verwenden Sie nur das mit dem B20/B30 gelieferte Profoto-Ladegerät oder andere von Profoto empfohlene Ladegeräte.

1. Schließen Sie den Akku-Anschlussstecker [25] des Ladegeräts an den Akku-Ladeanschluss [20] am Akku an.
2. Schließen Sie das Ladegerät an das Stromnetz an.
3. Vergewissern Sie sich, dass die Akkuladeanzeige [24] stetig gelb leuchtet. Dies zeigt an, dass der Akku geladen wird.
4. Wenn der Ladevorgang abgeschlossen ist, leuchtet die Akkuladeanzeige [24] grün. Wenn nicht geladen wird, wird empfohlen, das Ladegerät vom Netzstrom und vom Akku zu trennen.

HINWEIS

- Trennen Sie den Akku vor der Reinigung oder bei Nichtgebrauch von der Steckdose.
- Der Akku sollte nicht über einen längeren Zeitraum entladen bleiben. Wenn der Akku tiefentladen ist, kann das Laden länger dauern als im Abschnitt „Technische Daten“ angegeben.
- Laden Sie den Akku nicht, wenn er sich in der Nähe von brennbarem Material, wie Stoff, befindet.
- Laden Sie keinen Akku, der in einer sehr heißen oder sehr kalten Umgebung, wie z. B. einem Auto, aufbewahrt wurde. Die Temperatur des Akkus muss vor dem Aufladen im vorgesehenen Bereich liegen.

Ladetemperatur

Laden Sie den Akku in einem Raum mit gemäßigter Temperatur (ca. 20°C/70°F) auf.

Der Akku kann in einem großen Temperaturbereich geladen werden (0 – 45 °C), jedoch kann das Laden bei hohen oder niedrigen Temperaturen die Ladezeit verlängern bzw. die Akkulaufzeit verkürzen.

Entladetemperatur

Der Akku verfügt über einen eingebauten Temperaturschutz, der den Akku deaktiviert, wenn er zu kalt oder zu heiß ist. Sobald die Temperatur des Akkus wieder zwischen $-7^{\circ}\text{C}/19^{\circ}\text{F}$ und $52^{\circ}\text{C}/125^{\circ}\text{F}$ liegt, funktioniert er wieder.

Akkulagerung

Wenn der Akku längere Zeit lang gelagert werden soll, sollte er halbvoll sein. Lagern Sie nie einen leeren Akku längere Zeit, da er dabei tiefentladen werden kann, was möglicherweise die Akkuzellen beschädigt. Nachdem ein Akku länger als 6 Monate ohne Verwendung gelagert wurde, wird dazu geraten, den Ladezustand des Akkus zu überprüfen. Wenn weniger als 2 der Ladezustand-LEDs [19] aufleuchten, sollte der Akku wieder halbvoll geladen werden, bevor er weiter gelagert wird.

Gemäßigte Innentemperatur, trocken (ca. $20^{\circ}\text{C}/70^{\circ}\text{F}$). Der Lagerraum sollte staubfrei und frei von schädlichen Gasen sein.

Für kurze Zeit kann der Akku auch bei max. $45^{\circ}\text{C}/113^{\circ}\text{F}$ und höheren Ladeständen gelagert werden.

Prüfen Sie den Ladezustand des Akkus.


Die Akkuladung kann am Akku selbst geprüft werden, indem die Ladezustandsanzeige [18] gedrückt wird.

Während die Ladezustandsanzeige gedrückt ist, wird der Ladezustand des Akkus durch die Ladezustand-LEDs [19] angezeigt:

5 LEDs:	75–100 %
4 LEDs:	50–75 %
3 LEDs:	25–50 %
2 LEDs:	10–25 %
1 LED:	< 10 %:

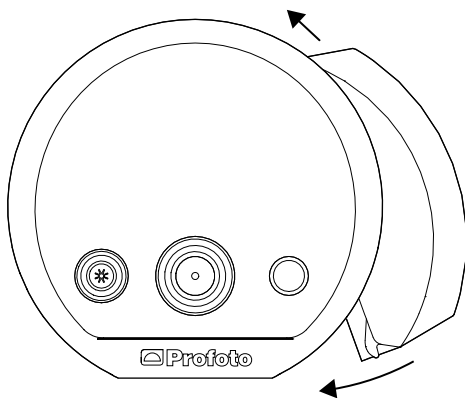
Wenn der B20/B30 angeschaltet ist, wird der Ladezustand durch das Akkusymbol  unten rechts im Display [7] angezeigt:

4 Balken:	75–100 %
3 Balken:	50–75 %
2 Balken:	25–50 %
1 Balken:	10–25 %
0 Balken:	<10 %

Wenn der B20/B30 angeschaltet ist und der Akku während der Verwendung geladen wird, wird dies durch das Akkuladesymbol  unten rechts im Display [7] angezeigt.

Einsetzen des Akkus

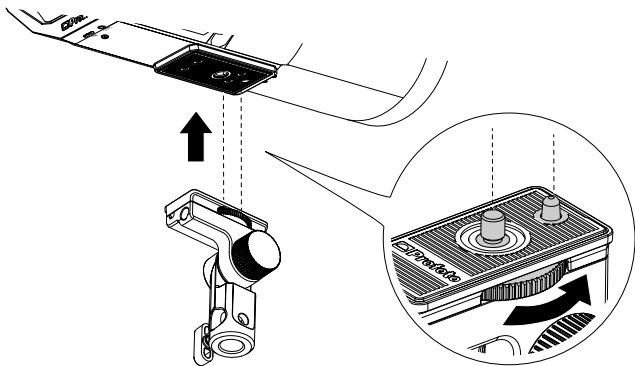
1. Um den Akku einzusetzen, legen Sie ihn wie unten dargestellt in den B20/B30 ein und drücken Sie fest, bis Sie ein „Klicken“ hören, das anzeigt, dass der Akku eingerastet ist.
2. Schalten Sie den B20/B30 aus, bevor Sie den Akku ausbauen. Drücken Sie dann die Akku-Freigabetaste [21] und nehmen Sie den Akku heraus.



Anbringen des Stativadapters

Befestigen Sie den Stativadapter am entsprechenden Befestigungspunkt des B20/B30.

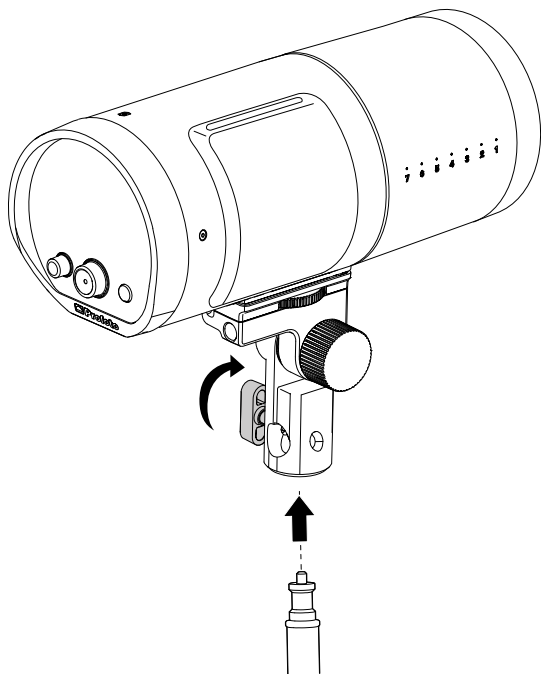
1. Beachten Sie vor der Befestigung, dass der Ausrichtungsstift am Stativadapter in das Ausrichtungsstifloch am B20/B30 passt.
2. Ziehen Sie die Befestigungsschraube mit dem Befestigungsschrauben-Rad [17] so an, dass der Stativadapter fest sitzt.



Montage auf Lichtstativ

Um den B20/B30 auf einem Blitzstativ zu montieren, folgen Sie den Anweisungen unten.

1. Montieren Sie den Stativadapter am Blitzstativ und sichern Sie ihn mit der Klemmschraube [12].
2. Lösen Sie den Neigungsfeststellknopf [14], um die Neigung einzustellen.
3. Ziehen Sie den Neigungsfeststellknopf [14] an, um die Neigung zu arretieren.



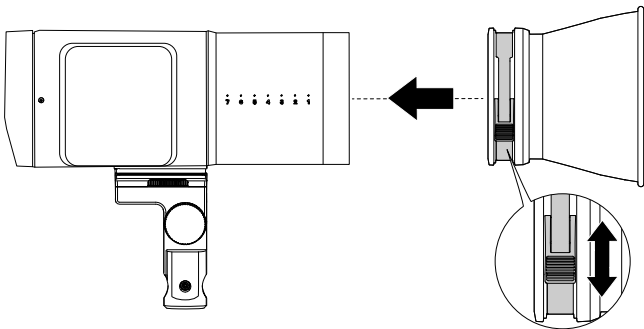
Anbringen von Profoto-Lichtformern

Der integrierte Reflektor des B20/B30 erzeugt ein breitflächiges, gleichmäßiges Licht mit hoher Leistung. Zudem ist das Gerät mit mehr als 120 Lichtformern kompatibel, die dazu verwendet werden können, das eigene bereits sehr schöne Licht in nahezu jedes erdenkliche Licht zu verwandeln.

Geräte mit Standard-Reflektorhalterung montieren (Gummimanschette mit Klammer)

Die meisten Reflektoren sind mit dem einzigartigen Klemmmechanismus von Profoto ausgestattet. Hierdurch lassen sie sich leicht montieren und Sie können das Licht gestalten, indem Sie den Reflektor einfach entlang der Zoomskala [3] auf dem Gerät hin und herschieben.

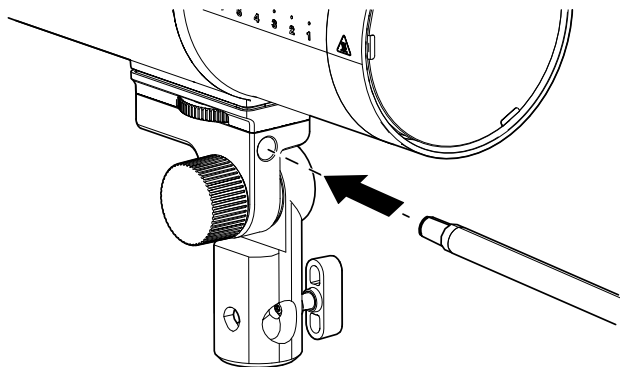
1. Entriegeln Sie die Klammer des Reflektors.
2. Schieben Sie den Reflektor vorne auf den B20/B30. Verwenden Sie die Zoomskala [3] als Erinnerung dafür, wo der Reflektor positioniert werden soll.
3. Sichern Sie den Reflektor durch Verriegeln der Klammer des Reflektors.



Blitzschirm montieren

Die Blitzschirmhalterung ist in den Stativadapter integriert. Blitzschirme lassen sich leicht durch Schieben des Blitzschirmschafts in die Blitzschirmhalterung [13] anbringen. Der Blitzschirmschaft-Durchmesser muss zwischen 7 mm und 8 mm betragen, um in die Blitzschirmhalterung zu passen.

1. Montieren Sie den Stativadapter auf das Gerät.
2. Schieben Sie den Blitzschirmschaft über den Punkt hinaus, an dem Sie etwas Reibung spüren, in die Blitzschirmhalterung [13].
3. Schieben Sie dann den Blitzschirmschaft in die Blitzschirmhalterung [13], bis der Blitzschirm wie gewünscht positioniert ist.



Betrieb - Grundlegende Hinweise

Ein-/Ausschalten

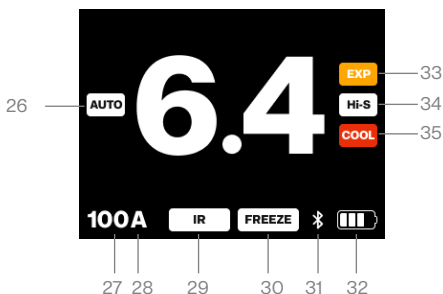
1. Um das Gerät einzuschalten, halten Sie die Test-Taste [10] gedrückt.
2. Um das Gerät auszuschalten, halten Sie die Test-Taste [10] gedrückt.

Wird das Gerät ausgeschaltet, werden die aktuellen Einstellungen gespeichert und gelten, wenn das Gerät wieder eingeschaltet wird.

HINWEIS

Das Gerät schaltet nach einer gewissen Zeit der Inaktivität automatisch in den Ruhezustand. Die Dauer der Inaktivität für den Ruhemodus ist über das Einstellungsmenü wählbar.

Indikatoren



- | | |
|------------------------------------|------------------------|
| 26. Auto (TTL-Blitzaktualisierung) | 31. Bluetooth |
| 27. Air-Kanal | 32. Akku |
| 28. Air Group | 33. Belichtungswarnung |
| 29. IR Slave | 34. HSS |
| 30. Blitz-Modus | 35. Überhitzungsschutz |

Blitzleistung einstellen

Die Blitzleistungseinstellung (Lichtleistung) wird in großen fettgedruckten Zahlen auf dem Display [7] angezeigt. Die Leistungsskala ist eine relative F-Stopp-Skala von 0.1–10. Die Zahl 10 steht für die maximale Lichtleistung.

Verwenden Sie das mittlere Einstellrad [9], um die Blitzlichtleistung zu ändern:

- Drehen Sie das mittlere Einstellrad [9], um die Lichtleistung in 1/10 F-Stopp-Schritten zu ändern.
- Drücken und drehen Sie das mittlere Einstellrad [9], um die Lichtleistung in 1 F-Stopp-Schritten zu ändern.
- Drücken Sie die Test-Taste [10], um einen Testblitz auszulösen.

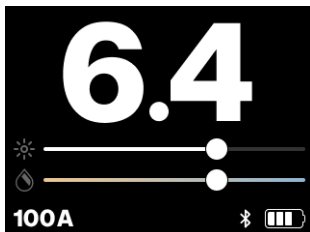
Einstellen des Dauerlichts

Das Dauerlicht kann über das Einstellmenü auf FREI oder auf PROPORTIONAL (Werkseinstellung) eingestellt werden.

1. Wenn es auf FREI eingestellt ist, kann die Helligkeit des Dauerlichts separat von der Blitzleistung eingestellt werden.
2. Wenn es auf PROPORTIONAL eingestellt ist, ist die Helligkeit des Dauerlichts immer proportional zur Blitzleistung.

Einstellung des Dauerlichts, wennes auf FREI eingestellt ist

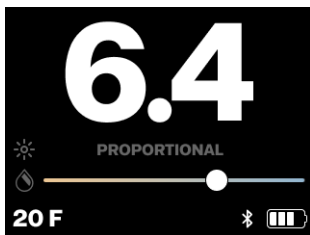
1. Drücken Sie das Dauerlicht-Einstellrad [8], um das Dauerlicht ein- oder auszuschalten.
2. Wenn das Dauerlicht angeschaltet ist, werden die Helligkeit und die Farbtemperatur auf dem Display durch zwei separate Balken angezeigt.



3. Drehen Sie das Dauerlicht-Einstellrad [8], um die Helligkeit zu ändern.

Einstellung des Dauerlichts, wenn es auf PROPORTIONAL eingestellt ist

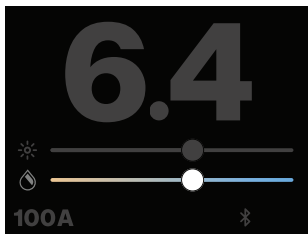
1. Drücken Sie das Dauerlicht-Einstellrad [8], um das Dauerlicht ein- oder auszuschalten.
2. Wenn das Dauerlicht angeschaltet ist, werden die Helligkeit und die Farbtemperatur wie unten dargestellt angezeigt, mit der Beschriftung „PROPORTIONAL“.



3. Drehen Sie das mittlere Einstellrad [9], um die Intensität zu ändern. Dadurch werden das Blitzlicht und das Dauerlicht proportional verändert.

Einstellen der Farbtemperatur

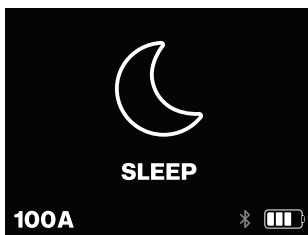
1. Drücken und drehen Sie das Dauerlicht-Einstellrad [8], um die Farbtemperatur zu ändern.



Mögliche Zustände des B20/B30

Neben dem bisher beschriebenen normalen Betriebszustand verfügt das Gerät über drei weitere Zustände.

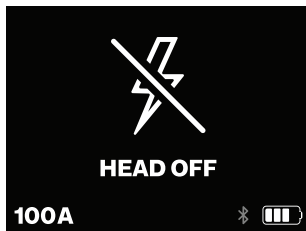
Ruhezustand



Das Gerät schaltet nach einer gewissen Zeit der Inaktivität automatisch in den Ruhezustand. Die Dauer der Inaktivität für den Ruhemodus ist über das Einstellungsmenü wählbar. Wenn das Dauerlicht eingeschaltet ist, wird das Gerät nicht in den Ruhezustand versetzt.

Während des Ruhezustands werden bestimmte Funktionen und die Hintergrundbeleuchtung ausgeschaltet, um Strom zu sparen. Air- und Bluetooth-Verbindungen (Bluetooth Low Energy) bleiben jedoch aktiv. Das Gerät kehrt in den Normalzustand zurück, wenn eine Interaktion manuell, über die App oder über eine Profoto-Fernbedienung vorgenommen wird.

Blitzkopfaus



Das Gerät kann nur in den Zustand „Blitzkopf aus“ übergehen, wenn Sie „Blitzkopfaus“ über die Fernbedienung oder die App auswählen. Im Zustand „Blitzkopfaus“ sind die Blitzfunktion und das Dauerlicht ausgeschaltet.

Das Gerät kehrt in den Normalzustand zurück, wenn „Blitzkopf ein“ über die Fernbedienung oder die App oder durch Drücken einer beliebigen Taste oder Drehen eines beliebigen Knopfs/Rads am Gerät ausgewählt wird. Nach der Rückkehr in den Normalzustand kehrt das Gerät zu denselben Einstellungen für Blitzenergie und Dauerlicht zurück, die es vor der Aktivierung des Status „Blitzkopf aus“ hatte.

Mobile Erfassung



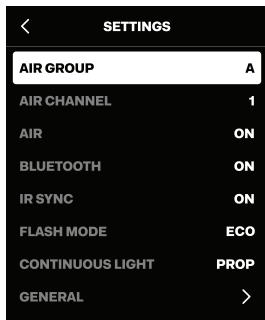
Wenn das Gerät mit der Profoto Camera-App verbunden ist und die Kameraansicht aktiviert ist, wechselt es in den Status „Mobile Erfassung“.

In diesem Zustand ist es nicht möglich, Energie oder Dauerlicht am Gerät zu steuern. Durch Drücken des mittleren Einstellrades [9] gelangen Sie in das Einstellungsmenü, und durch Drücken der Testtaste [10] löst die Kamera eine Aufnahme aus. Das Gerät kehrt in den Normalzustand zurück, wenn die Kameraansicht in der Profoto Camera-App deaktiviert wird.

Einstellungen

Alle B20-/B30-Einstellungen sind über das Einstellungsmenü zugänglich und steuerbar.

1. Drücken Sie das mittlere Einstellrad [9], um auf das Einstellungsmenü zuzugreifen.



2. Scrollen Sie durch Drehen des mittleren Einstellrads [9] durch das Einstellungsmenü.
3. Um eine Einstellung zu ändern, drücken Sie das mittlere Einstellrad [9]. Für einige Einstellungen erscheint ein Untermenü.
4. Um zum vorherigen Menü zurückzukehren, drücken Sie das Dauerlicht-Einstellrad [8] oder wählen Sie das linke Pfeilsymbol oben im Menü.
5. Um zum Hauptbildschirm zurückzukehren, drücken Sie die Test-Taste [10].

Air Group

Die Einstellung AIR GROUP wird verwendet, um die Gruppe (A–F) für die drahtlose Steuerung über Profoto Air auszuwählen. Die Werkseinstellung ist Gruppe A.

HINWEIS

Die Einstellung Air Group ist nur wählbar, wenn AIR auf EIN gestellt ist.

Air-Kanal

Die Einstellung AIR-KANAL wird verwendet, um den Kanal (1-100) für die drahtlose Auslösung über Profoto Air zu wählen. Die Werkseinstellung ist Kanal 1.

HINWEIS

Die Einstellung AIR-KANAL ist nur wählbar, wenn AIR auf EIN gestellt ist.

Air

Die Einstellung AIR kann auf EIN oder AUS gestellt werden, um die drahtlose Funktionalität Profoto Air zu aktivieren bzw. zu deaktivieren. Die Werkseinstellung ist EIN.

Bluetooth

Die Einstellung BLUETOOTH wird verwendet, um die Konnektivität mit der Profoto-App zu verwalten. Siehe auch Abschnitt Profoto-App Konnektivität. Die Werkseinstellung ist EIN:

- EIN: Bluetooth ist aktiviert und das Gerät kann mit der Profoto-App verbunden werden.
- VERBUNDEN: Das Gerät ist mit der Profoto-App verbunden.
- AUS: Bluetooth ist deaktiviert.

HINWEIS

Wenn das Gerät VERBUNDEN ist, kann die Option TRENNEN ausgewählt werden.

IR Sync

Die Einstellung IR Sync kann auf EIN oder AUS gestellt werden, um den Infrarot-Slave-Sensor zu aktivieren oder zu deaktivieren. Die Werkseinstellung ist AUS.

HINWEIS

Es wird empfohlen, die Einstellung IR Sync auf AUS zu stellen, wenn andere Auslösungsarten (z. B. AIR) verwendet werden.

Blitz-Modus

Die Einstellung BLITZ-MODUS stellt die Leuchtzeit und die Farbtemperatur auf dem Blitz über den gesamten Leistungsbereich ein. Es gibt drei wählbare Einstellungen: ECO-, Boost- und Freeze-Modus. Die Werkseinstellung ist ECO:

- **ECO:** (Modus wird auf dem Display nicht angezeigt)
Der ECO-Modus ist die für die meisten Anwendungsfälle empfohlene Standardeinstellung. Sie ist für die Konsistenz der Farbtemperatur und maximale Lebensdauer des Geräts optimiert.
- **BOOST:** Modus BOOST wird auf dem Display angezeigt
Der BOOST-Modus ähnelt dem ECO-Blitzmodus, wird aber für eine etwas höhere maximale Lichtleistung verstärkt. Generell wird empfohlen, den BOOST-Modus nur vorübergehend in Anwendungsfällen zu verwenden, in denen die zusätzliche Lichtleistung benötigt wird.
- **FREEZE:** Modus FREEZE wird auf dem Display angezeigt
Der FREEZE-Modus ist nützlich, wenn eine extrem kurze Blitzdauer erforderlich ist, um Bilder mit spritzenden Flüssigkeiten oder Pulver ohne Bewegungsunschärfe aufzunehmen. Beachten Sie, dass die Farbtemperatur des Blitzes im FREEZE-Modus im Vergleich zu den Blitzmodi ECO und BOOST viel stärker über den Leistungsbereich variiert.

HINWEIS

Die Blitzmoduseinstellungen sind nur wirksam, wenn der Blitz innerhalb des X-Sync-Verschlusszeitenbereichs der Kamera verwendet wird. Bei Aufnahmen mit kürzeren Verschlusszeiten aktiviert die Kamera automatisch den Modus „High-Speed Sync“, der nicht manuell ausgewählt werden kann.

Dauerlicht

Die Einstellung DAUERLICHT legt fest, wie die Dauerlichtintensität eingestellt wird. Es gibt zwei wählbare Einstellungen: Die Werkseinstellung ist PROP:

- **PROP:** Die Dauerlichtintensität ist immer proportional zur Einstellung der Blitzleistung. Diese Einstellung wird empfohlen, wenn das Dauerlicht als Einstelllicht verwendet wird.

- FREI: Die Dauerlichtintensität kann unabhängig von der Einstellung der Blitzleistung festgelegt werden. Diese Einstellung wird empfohlen, wenn das Dauerlicht als Videolicht verwendet wird.

HINWEIS

Für Anleitungen dazu, wie das Dauerlicht eingestellt wird, wenn entweder PROP oder FREI ausgewählt werden, siehe Abschnitt „Einstellen des Dauerlichts“.

Allgemeine Einstellungen

Bereitschaftsanzeige

Die Einstellung BEREITSCHAFTSSIGNAL legt fest, wie das Gerät angibt, dass es nach einem Blitz komplett geladen ist und erneut blitzen kann. Es gibt vier wählbare Einstellungen: Die Werkseinstellung ist TON, wobei immer derselbe Stil verwendet wird:

- TON: Das Gerät gibt ein Akustiksignal aus, wenn es geladen ist und erneut blitzen kann.
- DIMMEN: Das Dauerlicht schaltet sich nach dem Blitzen aus und schaltet sich ein, wenn das Gerät wieder geladen ist und erneut blitzen kann.
- TON und DIMMEN: Das Gerät zeigt seinen Status sowohl mit TON-Signalen als auch durch DIMMEN an.
- AUS: Das Gerät gibt kein Signal aus, wenn es zum Blitzen bereit ist.

HINWEIS

Die Anzeige der Test-Taste erlischt immer nach dem Blitzen und beginnt wieder zu leuchten, wenn das Gerät vollständig geladen ist.

Kontrolltöne

Die Einstellung KONTROLLTÖNE kann auf EIN oder AUS gestellt werden, um die taktilen Töne für die Kontrollknöpfe und Tasten zu aktivieren/deaktivieren. Die Werkseinstellung ist EIN.

Warntöne

Die Einstellung WARNTÖNE kann auf EIN oder AUS gesetzt werden, um die Fehlbelichtungswarnung zu aktivieren/deaktivieren. Die Werkseinstellung ist EIN.

HINWEIS

Die Anzeige EXP wird bei einer Fehlbelichtungswarnung in der Anzeige [7] immer vorübergehend angezeigt, unabhängig von der Einstellung für Warntöne.

Anzegehelligkeit

Die Einstellung HELLIGKEIT ANZEIGE wird verwendet, um die Helligkeit des Displays einzustellen. Es gibt drei wählbare Einstellungen: Die Werkseinstellung ist AUTO:

- AUTO
- MAX
- MEDIUM
- GERING

Automatischer Ruhemodus

Die Einstellung AUTOMATISCHER RUHEMODUS stellt einen Timer für einen Zeitraum der Inaktivität ein, bis das Gerät in den Ruhemodus geht, um Akku zu sparen. Es gibt vier wählbare Einstellungen: Die Werkseinstellung ist 30 MIN:

- 5 MIN: Das Gerät geht nach 5 Minuten Inaktivität in den Ruhemodus.
- 30 MIN: Das Gerät geht nach 30 Minuten Inaktivität in den Ruhemodus.
- 1 STUNDE: Das Gerät geht nach 1 Stunde Inaktivität in den Ruhemodus.
- NIEMALS: Das Gerät geht nie in den Ruhemodus.

Automatisch ausschalten

Die Einstellung AUTO OFF legt die Zeit der Inaktivität fest, nach der sich das Gerät ausschaltet. Die Werkseinstellung ist 1 STUNDE.

- 15 MIN: Das Gerät schaltet sich nach 15 Minuten Inaktivität aus.
- 1 STUNDE: Das Gerät schaltet sich nach 1 Stunde Inaktivität aus.
- NIEMALS: Das Gerät bleibt an.

Display-Ausrichtung

Die Einstellung DISPLAY-AUSRICHTUNG ändert die Art und Weise, wie die Informationen auf dem Gerät angezeigt werden. Es gibt drei wählbare Einstellungen: Die Werkseinstellung ist AUTO:

- AUTO: Die Ausrichtung des Displays wird automatisch an die Ausrichtung des Geräts angepasst.
- NORMAL
- UMGEKEHRT: Das Display steht auf dem Kopf. Diese Einstellung ist sinnvoll, wenn der Blitz von der Decke hängt.

Statistik des Geräts

Der Abschnitt STATISTIK zeigt die kumulierten Lebenszeitstatistiken des Geräts an. Blitzanzahl (Anzahl der ausgelösten Blitze), Laufzeit (Betriebsstunden) und Einschaltanzahl (Anzahl der Sitzungen).

Über das Gerät

Der Abschnitt ÜBER DAS GERÄT führt die für das Gerät spezifischen Informationen Seriennummer, Hardware und installierte Firmware auf.

Informationen zu den regulatorischen Bestimmungen

Im Abschnitt „Regulatory Info“ werden Informationen zu den gesetzlichen Bestimmungen angezeigt.

Zurücksetzen auf Werkseinstellung

ZURÜCKSETZEN AUF WERKSEINSTELLUNG setzt alle Einstellungen auf die Werkseinstellung zurück.

Konnektivität

Der B20/B30 wird mit integrierter Profoto AirX-Konnektivität geliefert. AirX ist nach Air und AirTTL die dritte Generation der drahtlosen Konnektivität von Profoto.

AirX unterstützt Folgendes:

- Air- und AirTTL-Drahtlosfunktionen in Profoto Air- und AirTTL-fähigen Fernbedienungen.
- Spezielle AirX-Funktionen in AirX-fähigen Profoto-Fernbedienungen und Apps.

Konnektivität mit Profoto-Fernbedienungen einrichten

Diese Anweisungen beziehen sich nur auf die grundlegenden Einstellungen des B20/B30. Detailliertere Informationen finden Sie in der Bedienungsanleitung Ihrer Profoto-Fernbedienung.

1. Stellen Sie im Einstellungsmenü des B20/B30 die Option Air auf EIN.
2. Wählen Sie im Einstellungsmenü des B20/B30 den Kanal aus, der auch auf Ihrer Profoto-Fernbedienung eingestellt ist.
3. Weisen Sie im Einstellungsmenü des B20/B30 eine Gruppe (A–F) zu.

Auto (TTL) mit Profoto-Fernbedienungen

Auto (TTL) erfordert keine weiteren Einstellungen des Geräts, wenn die Air-Kanal- und Gruppeneinrichtung einmal erfolgt ist. Wechseln Sie einfach zwischen Auto (TTL) und Manuell (MAN) auf Ihrer Profoto-Fernbedienung, um auszuwählen, ob die Fernbedienung den Blitz automatisch einstellen soll oder ob Sie dies manuell steuern möchten.

Der B20/B30 behält die durch Auto (TTL) eingestellte Blitzleistung bei, wenn Sie die Fernbedienung auf MAN (Manuell) einstellen. Dies macht es einfach, Auto (TTL) als „Belichtungsmesser“ zu verwenden, um einen guten Ausgangspunkt für manuelle Anpassungen zu erhalten.

Wenn Auto (TTL) auf der Fernbedienung aktiviert ist, erscheint vorübergehend die Meldung **AUTO** auf der Anzeige [7].

Wenn eine Gruppeneinstellung Auto (TTL) auf der Fernbedienung vorgenommen wird, erscheint auf dem Display [7] vorübergehend die Anzeige **AUTO**, einschließlich Versatz.

High-Speed Sync (Hi-S) mit Profoto-Fernbedienungen

High-Speed Sync (Hi-S) erfordert keine weiteren Einstellungen des Geräts, wenn die Air-Kanal- und Gruppeneinrichtung einmal erfolgt ist. High-Speed Sync ist auf Ihrer Fernbedienung oder Kamera aktiviert.

Wenn High-Speed Sync über die Fernbedienung aktiviert wird, erscheint auf dem Display [7] vorübergehend die Meldung **Hi-S**.

Profoto-Apps

Profoto-Apps werden fortlaufend mit neuen Funktionen aktualisiert und helfen Ihnen darüber hinaus, Ihren B20/B30 mit den neuesten Funktions-Updates und Fehlerbehebungen aktuell zu halten.

Die Profoto-Apps bieten u. a. folgende Vorteile:

- Einfache Registrierung und Updates. Nachdem Sie sich als Eigentümer registriert haben, stehen Ihnen stets die neuesten B20-/B30-Updates zur Verfügung.
- Intelligente Fernsteuerung. Steuern Sie den B20/B30 über den Bildschirm Ihres Smartphones.
- Smartphone-Kamera. Gestalten Sie Ihre Smartphone-Bilder mit einem echten Blitz.

Die Profoto-Apps finden Sie im App Store, bei Google Play und in der Huawei AppGallery. Weitere Informationen zu den Profoto-Apps finden Sie unter profoto.com.

Um die Profoto-App mit dem B20/B30 zu verbinden, müssen Sie Bluetooth aktivieren (siehe Abschnitt Bluetooth). Starten Sie dann die Profoto-App, und befolgen Sie die Anweisungen in der App.

Wartung Pflegehinweise

Verwenden Sie zum Reinigen einen weichen Lappen mit einem milden Reinigungsmittel. Verwenden Sie zum Trocknen einen zweiten weichen, trockenen Lappen.

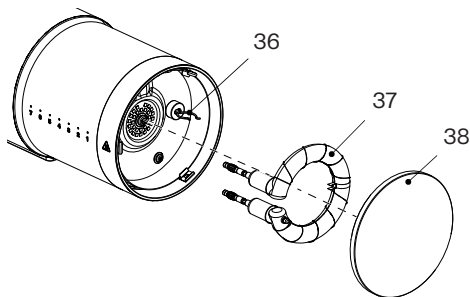
Auswechseln von Frontglas/Blitzröhre

WARNUNG - Gefahr von Stromschlägen - Hochspannung!

Entnehmen Sie den Akku aus dem Gerät und warten Sie mindestens 10 Minuten, bevor Sie das Schutzglas entfernen, damit sich die interne Hochspannung entladen kann. Tragen Sie immer Schutzhandschuhe und eine Schutzbrille, wenn Sie die Blitzröhre und/oder das Frontglas auswechseln. Berühren Sie niemals die Blitzröhre und versuchen Sie nicht, sie zu ersetzen, wenn das Glas gesprungen ist.

Entfernen der Blitzröhre:

1. Entfernen Sie das vordere Glas [38], indem Sie es vorsichtig drücken und gleichzeitig eine der Glasfedern mit einem kleinen Schlitzschraubendreher (o. ä.) gegen den Metallzylinder drücken.
2. Klappen Sie das Blechband auf und klemmen Sie die Blitzröhrenfeder [36] mit einer Zange (o. ä.) ein.
3. Stecken Sie einen Kabelbinder (o. ä.) hinter die Blitzröhre [37].
4. Ziehen Sie die Blitzröhre [37] mit Hilfe des Kabelbinders heraus.



36. Blitzröhrenfeder

38. Frontglas

37. Blitzröhre

Hinzufügen einer Blitzröhre:

1. Stecken Sie die Kontaktstifte der Blitzröhre in die vorstehenden weißen Buchsen. Üben Sie von Hand Druck auf die Glasflächen oberhalb der Blitzröhrenbeine aus, um jedes Risiko einer Beschädigung zu vermeiden. Schieben Sie die Blitzröhre [37] bis zum Anschlag hinein. Vergewissern Sie sich, dass die Blitzröhrenfeder [36] auf der Innenseite des Bandes verläuft.
2. Drücken Sie das Band um die Blitzröhrenfeder [36] zusammen und falten Sie es zum Glas hin.
3. Legen Sie das vordere Glas [38] auf zwei Federflächen und drücken Sie es, bis es an beiden Stellen eingeklemmt ist. Das Milchglas sollte nach außen zeigen. Ist das Milchglas nach innen ausgerichtet, kann es zu Brandflecken auf dem Glas kommen. Drücken Sie die dritte Feder mit dem Schraubendreher gegen den Metallzylinder und schieben Sie dann das vordere Glas [38] nach innen, bis es zwischen allen Federn liegt.

Sonstiges Überhitzungsschutz

Eine Temperatur-Begrenzungsanzeige wird auf dem Hauptbildschirm des Displays [7] angezeigt, wenn das Gerät eine Temperatur erreicht hat, die den eingebauten Überhitzungsschutz aktiviert hat. Ist dies der Fall, wird die Leistung so lange begrenzt, bis die Temperatur wieder ein akzeptables Niveau erreicht.

Seriennummer

Die Seriennummer ist im Akkufach [2] aufgedruckt. Sie finden die Seriennummer auch auf dem Display [7] unter EINSTELLUNGEN>ALLGEMEIN>ÜBER DAS GERÄT.

Technische Daten

Modellbezeichnung	B20/B30
Regulatorisches Modell	PCA1608/PCA1609
Betriebstemperatur	0 °C bis +35 °C
Lagertemperatur	Aufbewahrung in Innenräumen unter normalen Bedingungen
Angaben zu Akku/Akkuzelle	41NR19/66
Akkuspannung (Nennwert)	14,4 VDC
Nennleistung	3,0 Ah
Temperaturbereich für das Laden/Entladen des Akkus	0 °C bis +45 °C / -20 °C bis 60 °C
Eingangsleistung (Akkuladegerät)	100-240 V Wechselfspannung, 50-60 Hz, 1,2 A max. Leistung 16,8 V --- 3,0 A

Weitere technische Daten finden Sie unter Profoto.com.

B20		Leuchtzeit					
		ECO		BOOST		FREEZE	
Leistung (Skala)	Leistung (Ws)	t0,5(s)	t0,1(s)	t0,5(s)	t0,1(s)	t0,5(s)	t0,1(s)
10	250	1/1500	1/500	1/1500	1/500	1/1500	1/500
9,0	125	1/1600	1/600	1/1600	1/600	1/2000	1/1600
8,0	63	1/1800	1/700	1/12400	1/700	1/4600	1/3000
7,0	31	1/2100	1/800	1/14400	1/700	1/8700	1/4500
6,0	16	1/2800	1/1000	1/13100	1/900	1/11400	1/5700
5,0	8	1/3600	1/1300	1/3600	1/1300	1/14100	1/6800
4,0	4	1/4300	1/2000	1/4200	1/2000	1/18000	1/8600
3,0	2	1/5300	1/4100	1/5500	1/4200	1/20500	1/8900
2,0	1	1/7600	1/5200	1/7700	1/5300	1/21100	1/10500
1,0	0,5	1/11300	1/6400	1/11900	1/6600	1/27200	1/11000
0,1	0,2	1/14500	1/10800	1/15200	1/10300	1/38100	1/11700

B30		Leuchtzeit					
		ECO		BOOST		FREEZE	
Leistung (Skala)	Leistung (Ws)	t0,5(s)	t0,1(s)	t0,5(s)	t0,1(s)	t0,5(s)	t0,1(s)
10	500	1/900	1/300	1/900	1/300	1/900	1/300
9,0	250	1/1100	1/350	1/1100	1/350	1/1100	1/1000
8,0	125	1/1200	1/700	1/1200	1/700	1/2600	1/1900
7,0	63	1/1300	1/800	1/1300	1/800	1/5400	1/3100
6,0	31	1/1600	1/1100	1/1600	1/1200	1/8800	1/4400
5,0	16	1/3000	1/1600	1/3000	1/1700	1/12000	1/5600
4,0	8	1/3500	1/1900	1/3500	1/2000	1/15000	1/6900
3,0	4	1/5000	1/2600	1/5000	1/2600	1/18000	1/8300
2,0	2,0	1/8000	1/3800	1/9000	1/4000	1/19000	1/8500
1,0	1,0	1/10000	1/4800	1/12000	1/5300	1/20000	1/9000
0,1	0,5	1/10700	1/5000	1/13800	1/6200	1/21100	1/9800

Weitere technische Daten finden Sie unter Profoto.com.

Garantie

Alle von oder für Profoto hergestellten Generatoren, Köpfe und Fernbedienungen, die mit der Marke, dem Namen oder dem Logo von Profoto versehen sind, werden einzeln getestet, bevor sie das Unternehmen verlassen. Es gilt eine Garantiefrist von zwei Jahren mit den in den Garantiebedingungen festgelegten Ausnahmen. Wenden Sie sich bei allen technischen Problemen mit dem Produkt an eine autorisierte Profoto-Kundendienststelle oder besuchen Sie unsere Website unter <https://profoto.com/support/warranty>.

Namensnennungen

App Store ist eine Handelsmarke von Apple Inc., registriert in den USA und anderen Ländern und Regionen.

Google Play und das Google Play-Logo sind Handelsmarken von Google LLC.

HUAWEI und AppGallery sind Handelsmarken von Huawei Technologies Co., Ltd, registriert in China und anderen Ländern.

Der Bluetooth-Schriftzug und die Bluetooth-Logos sind registrierte Handelsmarken von Bluetooth SIG, Inc., und jede Verwendung solcher Marken durch Profoto erfolgt in Lizenz.

USB Typ-C und USB-C sind registrierte Handelsmarken von USB Implementers Forum.

Andere Handelsmarken und Handelsnamen sind Eigentum der jeweiligen Inhaber.

Profoto AB
Box 1264,
172 25 Sundbyberg
Schweden

+46 (0) 8 447 53 00
info@profoto.com
www.profoto.de

 **Profoto**

Technische Daten und Produktinformationen können
ohne vorherige Ankündigung geändert werden.

Mai 2026, M0009195-001 RevB, Gedruckt in Schweden.