

Guía del usuario

Profoto
B20/B30

Gracias por elegir un producto Profoto.

Todos los productos Profoto, ya sean unidades de flash o herramientas de modelado de la luz, están avalados por más de cincuenta años de experiencia en fabricación.

Si algo hemos aprendido durante estos años, es a no descuidar ni un solo detalle. Solo le ponemos nuestro nombre a un producto en el que tenemos la máxima confianza. Antes de su comercialización, nuestros productos se someten a un completo y estricto programa de pruebas. Y solo cuando cumplen los requisitos de rendimiento, calidad y seguridad especificados se distribuyen al mercado.

Por ello, confiamos en que su nuevo producto Profoto le servirá durante años y le ayudará a perfeccionar sus técnicas fotográficas. Pero conseguir el producto es solo el comienzo de ese recorrido. La verdadera aventura tanto del hoy como del mañana es emplearlo para el modelado de la luz. Por eso, estamos orgullosos de poder ofrecer una gama tan amplia de modificadores de luz y de continuar poniendo la tecnología más avanzada al alcance de la mano a través de nuestros productos, así podrá crear infinitos efectos de iluminación en cualquier dispositivo.

Puede que esta infinidad de posibilidades le parezca desconcertante al principio, pero estamos seguros de que pronto dominará todas las opciones que le ofrecemos.

No olvide descargar la Profoto app y crear una cuenta en MyProfoto para gestionar los dispositivos Profoto y mantenerse al tanto de todas las novedades y las actualizaciones de los productos. Además, recibirá información, consejos y trucos de los fotógrafos más reconocidos sobre cómo modelar la luz. Esperamos que compartir con usted nuestros 50 años de experiencia en modelado de la luz le sirva como inspiración para llegar aún más lejos.

Esperamos que disfrute de su producto Profoto.

Conny Dufgran, fundador

Instrucciones generales de seguridad



¡INFORMACIÓN DE SEGURIDAD IMPORTANTE Y ADVERTENCIAS!

No utilice el equipo sin antes leer la guía de inicio rápido y seguridad y la guía del usuario para la herramienta de modelado de la luz y de los focos. Asegúrese de que los usuarios siempre tengan acceso a la guía de inicio rápido y seguridad. Los productos Profoto se han diseñado para su uso en interiores. No sitúe ni utilice el equipo en lugares donde pueda quedar expuesto a humedad, campos electromagnéticos extremos o áreas con gases inflamables o suciedad. No exponga el equipo a goteos ni salpicaduras. No coloque objetos que contengan líquidos, como floreros, sobre el equipo ni cerca de él. En caso de que el agua o contaminantes como cenizas, polvo o insectos terminen en el producto, no toque el equipo. ¡Póngase en contacto con el servicio de Profoto! No exponga el equipo a cambios bruscos de temperatura en condiciones de humedad, ya que podría producirse condensación de agua en la unidad. No modifique, desmonte, abra, tire, aplaste, pinche, caliente por encima de 60 °C (140 °F), queme ni triture la batería. Mantenga las baterías (recambios de baterías y baterías instaladas) lejos de llamas abiertas y de la luz del sol para evitar la acumulación de calor. Riesgo de incendio o quemaduras, roturas y explosiones, escape de electrolitos o purga. Las emisiones son tóxicas. Asegúrese de disponer de la ventilación adecuada en caso de fuga de la batería o de escape de gas. Lleve a las personas que hayan estado expuestas a un lugar con aire fresco y pida asistencia médica. No cortocircuite la batería ni sus celdas. En caso de que se produzca un escape en una celda, no permita que el líquido entre en contacto con la piel o los ojos. En caso de contacto con la piel o los ojos, enjuáguese inmediatamente con agua dulce y pida asistencia médica. Deje de utilizar la batería si se calienta, decolora o deforma. Para cargar la batería, utilice únicamente el cargador o los cargadores de Profoto previstos para tal fin. No conecte luces ni utilice herramientas de modelado de la luz de otros fabricantes. Utilice siempre guantes de protección y gafas de seguridad cuando lleve a cabo el mantenimiento del equipo de flash. Cambie el objetivo frontal si presenta daños visibles y su efectividad se ha visto afectada. Por ejemplo, si presenta grietas o arañazos profundos. Si la carcasa del producto flash tiene fisuras, deje de utilizarlo inmediatamente y póngase en contacto con el servicio Profoto. Es inevitable que el tipo de condensador utilizado en los productos flash se pueda romper en algún momento. Si esto sucede, se podría notar un olor intenso procedente del producto flash y podría haber humo. Evite recibir esta emisión en la cara. Si las emisiones llegan a los ojos o la boca, enjuague con agua. La emisión no es tóxica. Enjuáguese con agua y jabón si una fuga de electrolitos entra en contacto con la piel. No ingiera el electrolito. Levante siempre los generadores y las luces por sus asas y nunca por los conectores o los cables. No conecte ni cargue la batería, ni utilice un producto que haya permanecido en un ambiente caliente o frío, como un coche. Espere a que el producto alcance la temperatura de funcionamiento aprobada antes de hacerlo. No monte ni utilice el equipo a una altura superior a 2 m. Cuando utilice un soporte, asegúrese de que el equipo esté acoplado de manera segura. Retire la tapa de transporte del foco antes de utilizarlo. Nunca instale el producto en un espacio reducido. Siempre deje espacio alrededor del producto para favorecer la ventilación y no cubra ninguna abertura de ventilación. No obstruya la ventilación colocando filtros, materiales difusores, etc., por encima de las entradas y las salidas de ventilación del equipo ni directamente sobre la tapa de cristal, la lámpara de modelado o el tubo flash. No exponga el producto a un calor excesivo (sol, fuentes de calor, fuego o similares). Al ajustar la inclinación en el adaptador de soporte, tenga cuidado con los riesgos de pellizco en las manos.



Este aparato no está destinado a que lo usen personas (incluidos niños) con capacidades físicas, sensoriales o mentales reducidas, o quienes carezcan de experiencia y conocimientos, a menos que sean supervisados o instruidos sobre el uso correcto por una persona responsable.



ADVERTENCIA - Descarga eléctrica - Voltaje elevado

No intente reparar este producto usted mismo, ya que al abrir o quitar las cubiertas atornilladas puede exponerse a riesgos de descarga eléctrica. Solo el personal de servicio competente y autorizado puede revisar, modificar o reparar el equipo. Advertencia: Los terminales marcados con el símbolo del rayo son peligrosos cuando tienen activación eléctrica. No abra ni desmonte los flashes, los generadores ni los focos. El equipo funciona con alta tensión. Los flashes, los generadores o los focos pueden contener tensión peligrosa durante un tiempo considerable, incluso cuando están apagados o la batería se ha retirado. Antes de sustituir el tubo flash o el cristal frontal, saque la batería del dispositivo y espere al menos 10 minutos. Utilice alicates y destornilladores adecuados con aislamiento eléctrico. Siga las instrucciones específicas facilitadas con la(s) pieza(s) de repuesto. El cable y el enchufe del cargador sirven como dispositivo de desconexión de la red eléctrica. Para desconectar el cargador de la toma de corriente, tire siempre del enchufe, no del cable. La toma de corriente debe estar cerca del equipo y se debe poder acceder a ella fácilmente. No utilice nunca el equipo sin un tubo flash o una luz de modelado que funcione correctamente.



Advertencia: ruidos fuertes.

Existe riesgo de exposición a ruidos fuertes repentinos. Utilice protección auditiva o mantenga una distancia de seguridad mínima de 26 cm (B20) o 34 cm (B30) entre el generador y los usuarios u otras personas presentes.



Precaución

Este producto emite radiación óptica potencialmente peligrosa. No mire fijamente la lámpara encendida porque podría ser perjudicial para los ojos. No dispare un flash hacia un sujeto que no se lo espere, personas que estén utilizando equipos pesados o cualquier persona que esté realizando alguna otra actividad en la que un destello repentino pudiera causar lesiones o daños. Tenga en cuenta que los flashes se pueden disparar de forma remota a larga distancia.



Precaución: peligro de quemaduras, piezas calientes

No toque las piezas calientes sin protección en los dedos. Las luces de modelado y los tubos flash pueden provocar que ciertas piezas metálicas, objetivos frontales o cubiertas de cristal emanen un calor intenso cuando se utilizan. Excepcionalmente cualquier lámpara puede explotar y proyectar partículas calientes. No sitúe las lámparas de modelado ni los tubos flash demasiado cerca de las personas.

NOTICE Nota sobre RF

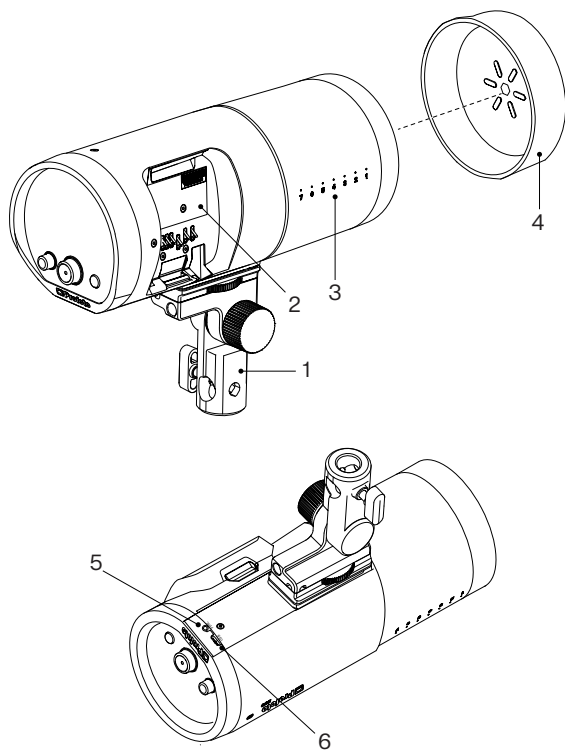
Este equipo utiliza el espectro de radio y emite energía de radiofrecuencia. Asegúrese de que el dispositivo se utilice de conformidad con la normativa local. El espectro de frecuencia que utiliza este dispositivo se comparte con otros usuarios. No se puede descartar la posibilidad de interferencia. Las regulaciones cambian de vez en cuando, por lo que debe verificar que utiliza las instrucciones y el firmware más recientes para asegurarse de cumplir todas las reglas y normativas. El firmware se puede actualizar mediante la Profoto app. De acuerdo con las regulaciones de exposición a RF, en las operaciones normales el usuario final se abstendrá de estar a menos de 20 cm del dispositivo.

Tabla de contenido

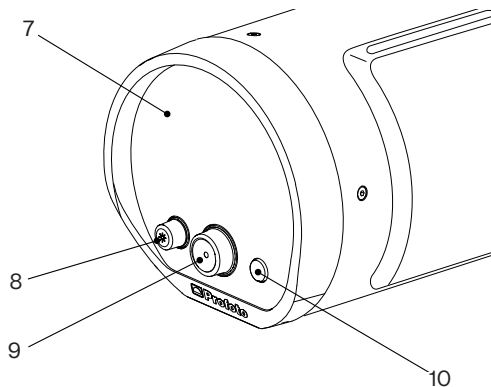
Instrucciones generales de seguridad.....	4
Nomenclatura	9
Primeros pasos.....	12
Instrucciones de seguridad obligatorias.....	12
Encender la unidad.....	13
Registro del producto y actualización de firmware.....	13
Carga de la batería.....	14
Temperatura de carga	14
Temperatura de descarga	15
Almacenamiento de la batería.....	15
Comprobación del estado de la batería.....	15
Montaje de la batería	16
Colocación del adaptador para soporte	17
Montaje sobre soportes del flash.....	18
Montaje de herramientas de modelado de la luz Profoto.....	19
Funcionamiento básico	21
Encendido/apagado.....	21
Indicadores	21
Ajuste de la potencia del flash.....	22
Ajuste de la luz continua	22
Estados de la unidad B20/B30.....	24
Ajustes.....	26
Ajuste Air Group.....	26
Ajuste Air Channel	27
Ajuste Air	27
Bluetooth	27
IR Sync	27
Ajuste Flash Mode.....	28
Luz continua	28
Ajustes generales.....	29
Conectividad.....	32
Configuración de la conectividad con controles remotos Profoto.....	32
Profoto apps	33

Mantenimiento.....	34
Instrucciones sobre el cuidado.....	34
Sustitución del cristal frontal/tubo flash.....	34
Otros.....	35
Protección contra sobrecalentamiento.....	35
Número de serie.....	35
Especificaciones técnicas.....	36
Garantía.....	39
Créditos.....	39

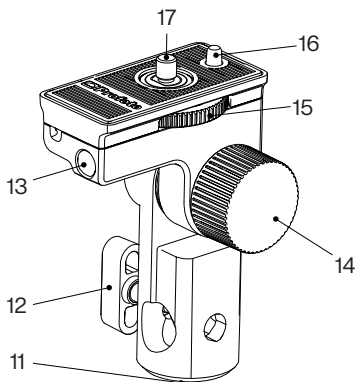
Nomenclatura



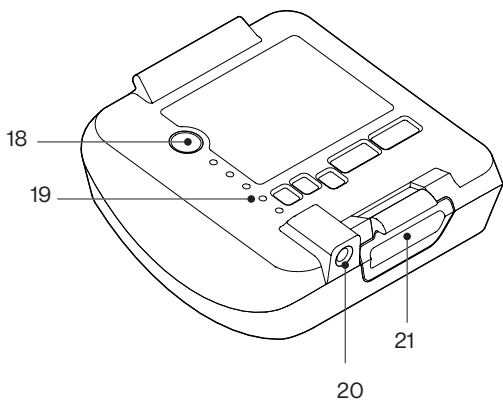
- | | |
|------------------------------|-----------------------------|
| 1. Adaptador de soporte | 4. Tapa para el transporte |
| 2. Compartimento de baterías | 5. Puerto de sincronización |
| 3. Escala de zoom | 6. USB |



7. Pantalla
 8. Dial de luz continua
 9. Selector central
 10. Prueba botón ON/OFF



11. Montaje del vástago del soporte
 12. Tornillo de sujeción
 13. Soporte para paraguas
 14. Botón de bloqueo de inclinación
 15. Rueda de tornillo de fijación
 16. Pasador de alineación
 17. Tornillo de fijación

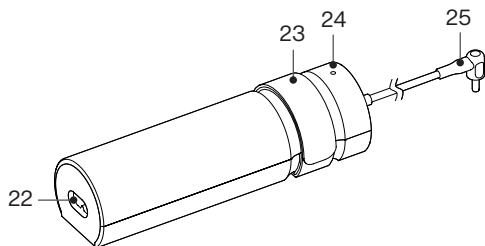


18. Botón de estado de la batería

19. Indicadores LED de estado de la batería

20. Conector de carga de la batería

21. Botón de liberación de la batería



22. Entrada de CA

23. Correa

24. Indicador del estado de carga

25. Enchufe del conector de la batería

Primeros pasos

Instrucciones de seguridad obligatorias

Instrucciones de seguridad para equipos de flash

Transporte y manipulación

Tapa y apagado: Antes de transportarlo, apague el aparato, coloque la tapa para el transporte y desconéctelo del suministro eléctrico o extraiga la batería, si procede.

Transporte seguro: Utilice siempre el maletín suministrado para evitar daños durante el transporte.

Antes de utilizar el producto:

Inspeccione: Antes de conectarlo a la red eléctrica o de insertar la batería, compruebe que la carcasa y el cristal frontal no tengan grietas.

Si hubiera daños en el equipo

Dejar de usar y desconectar: Si hay alguna grieta abierta en la carcasa o en el cristal frontal, deje de utilizarlo de inmediato, desconéctelo de la corriente o extraiga la batería para evitar riesgos de descarga eléctrica. No toque ninguna pieza interna y póngase en contacto con el servicio técnico de Profoto o con un centro de servicio autorizado para recibir asistencia.

Advertencia de alta tensión

Tensión persistente: La alta tensión interna se mantiene hasta 10 minutos después de apagar la unidad y desconectarla de la batería o de la red eléctrica. No retire nunca el cristal frontal ni toque las piezas de su interior sin consultar la guía del usuario completa y la guía de inicio rápido y seguridad.

Automantenimiento

Precaución con el mantenimiento: Consulte la guía del usuario completa y la guía de inicio rápido y seguridad, y póngase un equipo de protección para cualquier actividad de automantenimiento permitida, como la sustitución del cristal frontal o del tubo flash.

Reparaciones

Solo servicio autorizado: Cualquier reparación que vaya más allá del automantenimiento básico la debe realizar únicamente el personal de servicio autorizado. Para obtener ayuda, póngase en contacto con el servicio técnico de Profoto o con un centro de servicio autorizado.

Además de esta guía del usuario, debe leer la guía de inicio rápido y seguridad antes de comenzar a utilizar su B20/B30. En ella encontrará información esencial para poder utilizar de forma segura el producto, así como información normativa importante. La guía de inicio rápido y seguridad se suministra impresa con el B20/B30, y está traducida a varios idiomas. También se puede encontrar para su descarga en el mismo sitio desde el que se puede descargar esta guía del usuario.

Encender la unidad

1. Cargue la batería por completo.
2. Monte la batería en el compartimento para la batería de la unidad [2].
3. Mantenga pulsado el botón Test [10]. La unidad arranca y la pantalla se enciende.
4. Registre y actualice el firmware en la unidad.

Registro del producto y actualización de firmware

Antes de usar el producto por primera vez, debe registrarlo y actualizarlo. Escanee este código QR o acceda a profoto.com/setup para obtener más instrucciones.

**Register your light
for extra warranty**



profoto.com/setup

Carga de la batería

¡NOTA!

La batería nueva debe cargarse por completo antes de usarla por primera vez.

La batería se puede recargar a partir de cualquier nivel de carga. Utilice únicamente el cargador Profoto suministrado con el B20/B30 u otros cargadores recomendados por Profoto.

1. Conecte el enchufe del conector de la batería [25] del cargador al conector de carga [20] de la batería.
2. Conecte el cargador a la red eléctrica.
3. Compruebe que el indicador de carga [24] esté siempre en ámbar, señal de que la carga está en curso.
4. Cuando finaliza la carga, el indicador del cargador [24] se pone verde. Cuando no está cargando, se recomienda desconectar el cargador de la red eléctrica y de la batería.

NOTA

- Desconecte la batería de la toma de corriente antes de la limpieza o cuando no la utilice.
- La batería no debería permanecer descargada durante mucho tiempo. Si la batería está totalmente descargada, el tiempo de carga podría ser superior al especificado en la sección "Datos técnicos".
- La batería no se debería cargar mientras esté en contacto con materiales inflamables, como elementos textiles.
- No intente recargar una batería que se haya dejado en un ambiente caliente o frío, como un coche. Deje que la batería alcance una temperatura adecuada para cargarla antes de hacerlo.

Temperatura de carga

Cargue la batería en un lugar templado en interiores (aproximadamente 20 °C).

La batería puede cargarse en un intervalo de temperatura más amplio (0-45 °C/32-113 °F), pero cargarla a temperaturas altas o bajas puede aumentar el tiempo de carga o reducir la vida útil de la batería.

Temperatura de descarga

La batería lleva incorporada una protección contra la temperatura que desactiva su funcionamiento si está demasiado fría o demasiado caliente. Una vez que la temperatura de la batería alcance entre -7°C y 52°C , comenzará a funcionar de nuevo.

Almacenamiento de la batería

Si va a almacenar la batería durante un período de tiempo largo, conviene que esté a media carga. No almacene nunca una batería vacía durante un período de tiempo prolongado, ya que podría llegar a un estado de descarga excesivo y dañar las celdas. Tras almacenar una batería durante un período de más de 6 meses sin usarla, le recomendamos que compruebe el nivel de carga de la misma. Si se encienden menos de 2 de los LED de estado de la batería [19], conviene volver a cargar la batería hasta la mitad antes de volver a guardarla.

Ambiente interior templado y seco (aproximadamente 20°C). En el espacio donde se realiza la carga no deberá haber polvo ni gases corrosivos.


Para almacenamientos durante un breve período de tiempo, la batería se puede almacenar a una temperatura máxima de 45°C y a niveles de carga superiores.

Comprobación del estado de la batería

Se puede comprobar la carga en la propia batería pulsando el botón de estado de la batería [18].

Al pulsar el botón de estado de la batería, se indica el estado de carga mediante los LED de estado de la batería [19]:

5 LED:	75-100%
4 LED:	50-75%
3 LED:	25-50%
2 LED:	10-25%
1 LED:	<10%:

Una vez encendido el B20/B30, el estado de carga de la batería se indica mediante el icono de batería  en la parte inferior derecha de la pantalla [7]:


4 secciones: 75-100%

3 secciones: 50-75%

2 secciones: 25-50%

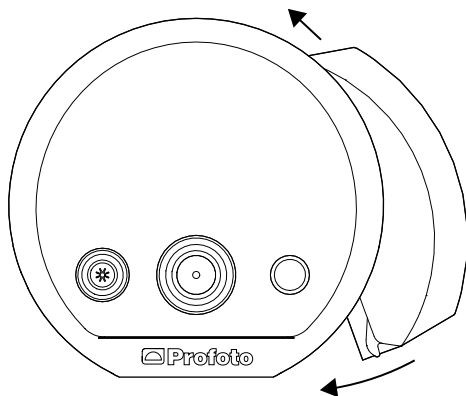
1 sección: 10-25%

Marco vacío: <10%

Si el B20/B30 está encendido y la batería se carga durante el uso, se indicará mediante un icono de carga de batería  en la parte inferior derecha de la pantalla [7].

Montaje de la batería

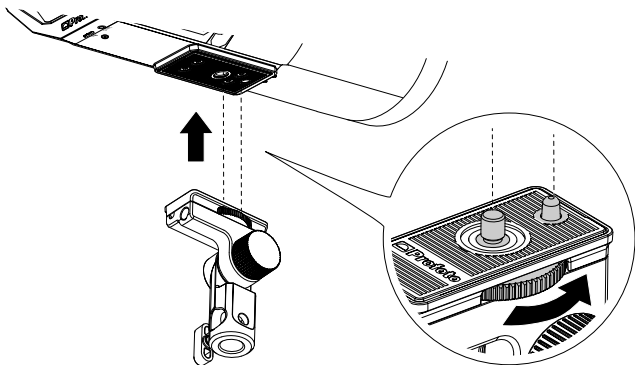
1. Para montar la batería, colóquela en la unidad B20/B30 como se indica a continuación y presione firmemente hasta que escuche un "clic". Este sonido indica que la batería se ha colocado en su sitio.
2. Para desmontar la batería, apague primero la unidad B20/B30. A continuación, pulse el botón de liberación de la batería [21] y extráigala.



Colocación del adaptador para soporte

Fije el adaptador para soporte al punto de fijación correspondiente del B20/B30.

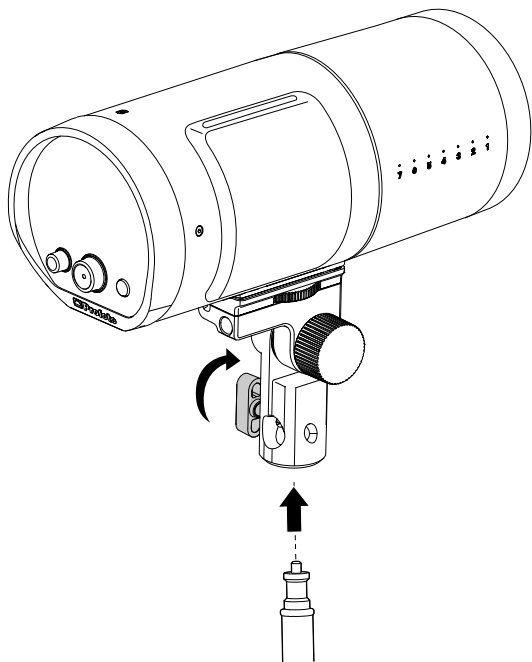
1. Antes de montarlo, asegúrese de que el pasador de alineación del adaptador para soporte encaje en el orificio de alineación del B20/B30.
2. Apriete el tornillo de fijación con la rueda del tornillo de fijación [17] hasta que el adaptador del soporte quede fijo.



Montaje sobre soportes del flash

Para montar el B20/B30 en un soporte de flash, siga las instrucciones que se indican a continuación.

1. Monte el adaptador de soporte en un soporte de luz y fíjelo con el tornillo de sujeción [12].
2. Afloje el botón de bloqueo de inclinación [14] para ajustar la posición de inclinación.
3. Apriete el botón de bloqueo de inclinación [14] para bloquear la posición de inclinación.



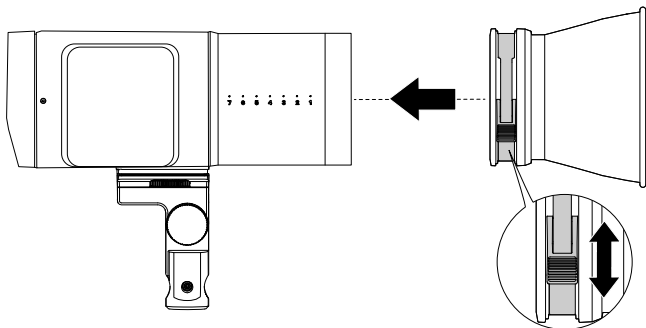
Montaje de herramientas de modelado de la luz Profoto

La unidad B20/B30 incorpora un reflector que crea una dispersión de la luz amplia y uniforme con una potencia elevada. Además, la unidad es compatible con más de 120 herramientas de corrección de luz, que se pueden utilizar para modelar su ya de por sí hermosa luz en casi cualquier luz que pueda imaginar.

Montaje de las herramientas con la montura de reflector estándar (anillo de goma con cierre)

La mayoría de los reflectores están dotados de un exclusivo mecanismo de sujeción de Profoto. Esto facilita el montaje y le permite modelar la luz simplemente deslizando el reflector hacia delante y hacia atrás a lo largo de la escala de zoom [3] en la unidad.

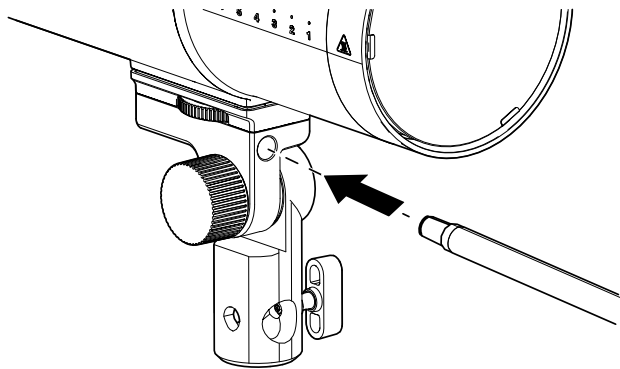
1. Suelte el cierre del reflector.
2. Deslice el reflector sobre la parte delantera del B20/B30. Utilice la escala de zoom [3] como referencia para saber dónde colocar el reflector.
3. Asegure el reflector bloqueando el cierre en el reflector.



Montaje de paraguas

El soporte del paraguas está integrado en el adaptador para soporte. Los paraguas se montan fácilmente deslizando el eje del paraguas en el interior del soporte destinado a tal efecto [13]. El diámetro del eje del paraguas debe ser de entre 7 y 8 mm para que quepa en el soporte.

1. Monte el adaptador del soporte en la unidad.
2. Deslice el eje del paraguas en su soporte [13] pasando por el punto en el que note algo de fricción.
3. Continúe deslizando el eje del paraguas por el soporte [13] hasta colocar el paraguas en la posición deseada.



Funcionamiento básico

Encendido/apagado

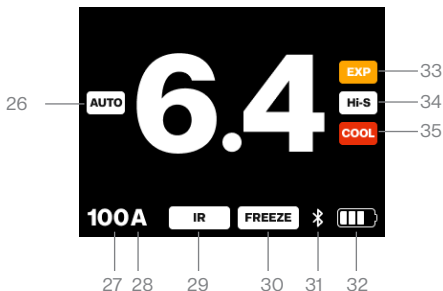
1. Para encender la unidad, mantenga pulsado el botón Test [10].
2. Para apagar la unidad, mantenga pulsado el botón Test [10].

Cuando la unidad esté apagada, los ajustes actuales se guardarán y se aplicarán cuando la unidad se vuelva a encender.

NOTA

La unidad entra automáticamente en modo de reposo tras un período de inactividad. El periodo de inactividad de la función reposo se puede seleccionar a través del menú de ajustes.

Indicadores



- | | |
|--|--|
| 26. Auto (actualización del flash TTL) | 31. Bluetooth |
| 27. Ajuste Air Channel | 32. Batería |
| 28. Ajuste Air Group | 33. Ajuste Exposure Warning |
| 29. Ajuste IR SLAVE | 34. HSS |
| 30. Ajuste Flash Mode | 35. Protección contra sobrecalentamiento |

Ajuste de la potencia del flash

El ajuste de la potencia del flash (salida de luz) se muestra en grandes números en negrita en la pantalla [7]. La escala de potencia es una escala de f-stop relativa de 0,1 a 10. La potencia máxima de luz se muestra como 10.

Utilice el dial central [9] para cambiar la intensidad de la luz del flash:

- Gire el dial central [9] para cambiar la intensidad de la luz en incrementos de 1/10 f-stop.
- Presione y gire el dial central [9] para cambiar la intensidad de la luz en incrementos de 1 f-stop.
- Pulse el botón Test [10] para disparar un flash de prueba.

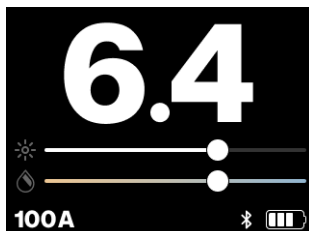
Ajuste de la luz continua

La luz continua se puede configurar como FREE o PROPORTIONAL (ajuste de fábrica) en el menú de ajustes.

1. Cuando se configura como FREE, el brillo de la luz continua se puede ajustar por separado de la potencia del flash.
2. Cuando se configura como PROPORTIONAL, el brillo de la luz continua es siempre proporcional a la potencia del flash.

Ajuste de la luz continua cuando se ajusta como FREE

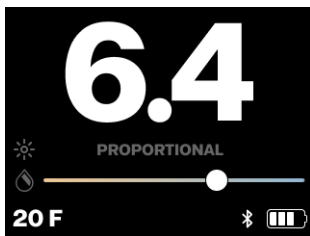
1. Pulse el dial de luz continua [8] para encender o apagar la luz continua.
2. Cuando la luz continua está encendida, el brillo y la temperatura de color se indican en la pantalla mediante dos barras separadas.



3. Gire el dial de luz continua [8] para cambiar el brillo.

Ajuste de la luz continua cuando se ajusta como PROPORTIONAL

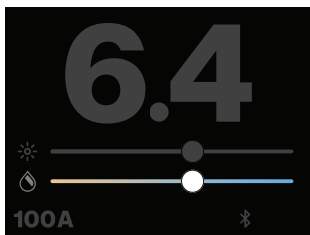
1. Pulse el dial de luz continua [8] para encender o apagar la luz continua.
2. Cuando la luz continua está encendida, el brillo y la temperatura de color se indican como se muestra a continuación, con la etiqueta de modo "PROPORTIONAL".



3. Gire el dial central [9] para cambiar la intensidad. Así se cambiará proporcionalmente tanto el flash como la luz continua.

Ajuste de la temperatura de color

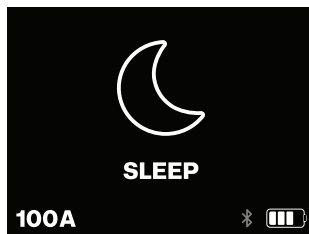
1. Pulse y gire el dial de luz continua [8] para cambiar la temperatura de color.



Estados de la unidad B20/B30

Además del estado de funcionamiento normal que se ha descrito hasta ahora, la unidad tiene otros tres estados más.

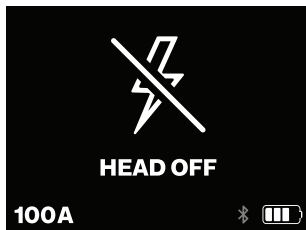
Reposo



La unidad entra automáticamente en estado de reposo tras un periodo de inactividad. La duración de la inactividad para la función de reposo se puede seleccionar a través del menú de ajustes. Si la luz continua está encendida, la unidad no entrará en estado de reposo.

Durante el estado de reposo, algunas funciones y las luces posteriores se apagan para ahorrar energía. Sin embargo, las conexiones Air y Bluetooth (Bluetooth Low Energy) siguen activas. La unidad vuelve al estado normal si se realiza cualquier interacción manualmente, a través de la app o mediante un remoto de Profoto.

Desconexión



La unidad solo puede entrar en estado "Head Off" seleccionando "Head Off" desde el control remoto o la app. Cuando está en el estado de desconexión, la función de flash y la luz continua están apagadas.

La unidad vuelve al estado normal si se selecciona "Head On" desde el control remoto o la app, pulsando cualquier botón o girando cualquier mando/rueda de la unidad. Al volver al estado normal, la unidad recupera los ajustes de energía de flash y luz continua que tenía antes de que se activara el estado "Head Off".

Captura móvil



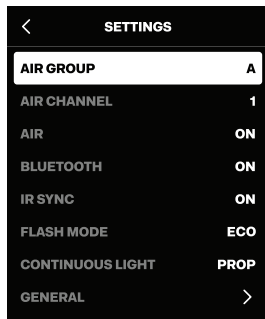
Cuando la unidad está conectada a la Profoto Camera App con la vista de cámara activa, entra en el estado "Mobile Capture".

Durante este estado, no es posible controlar la energía o la luz continua de la unidad. Puede pulsar el dial central [9] para acceder al menú de ajustes y pulsar el botón Test [10] para activar la cámara y sacar una foto. La unidad vuelve al estado normal cuando se desactiva la vista de cámara en la Profoto Camera App.

Ajustes

A través del menú de ajustes puede acceder a todos los ajustes del B20/B30 y seleccionarlos.

1. Pulse el dial central [9] para acceder al menú de ajustes.



2. Desplácese por el menú de ajustes girando el dial central [9].
3. Para cambiar un ajuste, pulse el dial central [9]. Algunos ajustes cuentan con un submenú.
4. Para volver al menú anterior, pulse el dial de luz continua [8] o seleccione el símbolo de la flecha hacia la izquierda de la parte superior del menú.
5. Para volver a la pantalla principal, pulse el botón Test [10].

Ajuste Air Group

El ajuste AIR GROUP se utiliza para seleccionar el grupo (A-F) correspondiente al control inalámbrico a través de Profoto Air. El ajuste predeterminado de fábrica es grupo A.

NOTA

El ajuste AIR GROUP solo se puede seleccionar cuando el modo AIR está activado.

Ajuste Air Channel

El ajuste AIR CHANNEL se utiliza para seleccionar el canal (1-100) del disparo inalámbrico a través de Profoto Air. El ajuste predeterminado de fábrica es canal 1.

NOTA

El ajuste AIR CHANNEL solo se puede seleccionar cuando el modo AIR está activado.

Ajuste Air

El ajuste AIR se puede activar o desactivar para habilitar o deshabilitar la funcionalidad inalámbrica de Profoto Air. El ajuste predeterminado de fábrica es ON.

Bluetooth

La configuración de BLUETOOTH se utiliza para gestionar la conectividad con la Profoto app. Consulte también la sección "Conectividad" de la Profoto app. El ajuste predeterminado de fábrica es ON:

- ON: El Bluetooth está activado y la unidad se puede conectar a la Profoto app.
- CONNECTED: La unidad está conectada a la Profoto app.
- OFF: El Bluetooth está desactivado.

NOTA

Cuando la unidad está CONECTADA, se puede seleccionar la opción Desconectar.

IR Sync

El ajuste IR Sync se puede ajustar como ON u OFF para activar o desactivar el sensor infrarrojo esclavo. El ajuste predeterminado de fábrica es OFF.

NOTA

Se recomienda encarecidamente poner IR Sync en OFF si se utilizan otros métodos de disparo (p. ej. AIR).

Ajuste Flash Mode

El ajuste FLASH MODE define la duración del flash y la temperatura de color del flash en todo el rango de potencia. Hay tres ajustes seleccionables: Modos ECO, BOOST y FREEZE. El ajuste predeterminado de fábrica es ECO:

- **ECO:** (No se muestra ningún indicador en la pantalla)
El modo ECO es el ajuste predeterminado recomendado para la mayoría de los casos. Se optimiza para una mayor consistencia de la temperatura de color y vida útil del equipo.
- **BOOST:** En la pantalla aparece el indicador BOOST
El modo BOOST es similar al modo de flash ECO, pero mejorado para obtener un poco más de potencia lumínica. La recomendación general es utilizar el modo BOOST solo temporalmente cuando se necesite una potencia lumínica extra.
- **FREEZE:** El indicador FREEZE se muestra en la pantalla
El modo FREEZE es útil cuando se necesita una duración extremadamente corta del flash para capturar tomas de salpicaduras de líquido o polvo sin desenfoco de movimiento. Tenga en cuenta que la temperatura de color del flash en el modo FREEZE variará mucho más a lo largo del rango de potencia en comparación con los modos ECO y BOOST.

NOTA

Los ajustes del modo Flash solo se aplican cuando el flash se utiliza dentro del rango de velocidad de obturación X-Sync de la cámara. Al disparar a velocidades de obturación más rápidas, la cámara activa automáticamente el modo Sincronización de alta velocidad (High-Speed Sync), que no se puede seleccionar manualmente.

Luz continua

El ajuste de CONTINUOUS LIGHT define cómo se ajusta la intensidad de luz continua. Hay dos ajustes seleccionables. El ajuste predeterminado de fábrica es PROP:

- **PROP:** La intensidad de luz continua es siempre proporcional al ajuste de la potencia del flash. Este ajuste se recomienda si se utiliza la luz continua como luz de modelado.

- **FREE:** La intensidad de luz continua se puede ajustar independientemente del ajuste de potencia del flash. Este ajuste se recomienda si se utiliza la luz continua como luz de vídeo.

NOTA

Si desea instrucciones sobre cómo ajustar la luz continua cuando se selecciona PROP o FREE, consulte la sección "Ajuste de la luz continua".

Ajustes generales

Ajuste Ready Signal

El ajuste READY SIGNAL establece el modo en que la unidad indica que se ha recargado totalmente después de un flash y que está lista para un nuevo disparo. Hay cuatro ajustes seleccionables. El ajuste predeterminado de fábrica es SOUND. Usar el mismo estilo en todas partes:

- **SOUND:** La unidad emite un sonido cuando se ha recargado totalmente y es posible disparar el flash.
- **DIM:** La luz continua se apaga tras parpadear y se enciende cuando la unidad se ha recargado totalmente y es posible disparar el flash.
- **SOUND & DIM:** La unidad emite señales tanto con SOUND como con DIM.
- **OFF:** La unidad no emite señales cuando está lista para disparar el flash.

NOTA

El indicador luminoso del botón de prueba siempre se apaga tras disparar el flash y se vuelve a encender una vez que la unidad se ha recargado completamente.

Ajuste Control Sounds

El ajuste CONTROL SOUNDS se puede ajustar como ON u OFF para activar/desactivar los sonidos táctiles de los botones y ruedas de control. El ajuste predeterminado de fábrica es ON.

Ajuste Warning Sounds

El ajuste WARNING SOUNDS se puede activar o desactivar para encender o apagar el sonido de la alarma de exposición incorrecta. El ajuste predeterminado de fábrica es ON.

NOTA

El indicador EXP se mostrará siempre momentáneamente en la pantalla [7] cuando se produzca una alarma de exposición incorrecta, independientemente del ajuste Warning Sounds que se haya establecido.

Ajuste Display Brightness

El ajuste DISPLAY BRIGHTNESS se utiliza para establecer el brillo de la pantalla. Hay tres ajustes seleccionables. El ajuste predeterminado de fábrica es AUTO:

- AUTO
- MAX
- MEDIUM
- LOW

Auto Sleep

El ajuste AUTO SLEEP establece un periodo de inactividad tras el cual la unidad entra en modo de reposo para ahorrar energía. Hay cuatro ajustes seleccionables. El ajuste predeterminado de fábrica es 30 MIN:

- 5 MIN: La unidad entra en modo de reposo tras 5 minutos de inactividad.
- 30 MIN: La unidad entra en modo de reposo tras 30 minutos de inactividad.
- 1 HORA: La unidad entra en modo de reposo tras 1 hora de inactividad.
- NEVER: La unidad nunca entra en modo de reposo.

Ajuste Auto Off

El ajuste AUTO OFF permite configurar un temporizador que apaga la unidad tras un período de inactividad. El ajuste predeterminado de fábrica es 1 HOUR.

- 15 MIN: La unidad se apaga después de 15 minutos de inactividad.
- 1 HOUR: La unidad se apaga después de 1 hora de inactividad.
- NEVER: La unidad nunca se apaga.

Ajuste Display orientation

El ajuste DISPLAY ORIENTATION cambia la forma en que se muestra la información en la unidad. Hay tres ajustes seleccionables. El ajuste predeterminado de fábrica es AUTO:

- AUTO: La orientación de la pantalla se ajusta automáticamente en función de la orientación de la unidad.
- NORMAL
- REVERSED: la pantalla está al revés para usarla cuando el flash cuelga del techo.

Sección Unit stats

La sección UNIT STATS muestra las estadísticas acumuladas de todo el ciclo de vida de la unidad. Recuento de flashes (número de flashes disparados), tiempo de funcionamiento (horas en funcionamiento) y recuento de encendidos (número de sesiones).

Sección About

La sección "ABOUT" muestra información específica de la unidad sobre el número de serie, el hardware y el firmware instalado.

Sección Regulatory Info

En la sección "Regulatory Info" encontrará información normativa.

Opción Factory Reset

FACTORY RESET restablecerá todos los ajustes a los valores predeterminados de fábrica.

Conectividad

El B20/B30 incorpora la conectividad Profoto AirX. AirX es la tercera generación de la tecnología de conectividad inalámbrica de Profoto tras Airy AirTTL.

AirX es compatible con:

- La funcionalidad inalámbrica Airy AirTTL en los controles remotos Profoto con tecnología Airy AirTTL.
- La funcionalidad AirX en las aplicaciones y los controles remotos Profoto con tecnología AirX.

Configuración de la conectividad con controles remotos Profoto

En estas instrucciones solo se describe la configuración básica en el B20/B30. Para obtener instrucciones de funcionamiento detalladas, consulte la guía del usuario de su control remoto Profoto.

1. En el menú de ajustes del B20/B30, establezca la opción Air en ON.
2. En el menú de ajustes del B20/B30, seleccione el mismo canal que se encuentre establecido en su control remoto Profoto.
3. En el menú de ajustes del B20/B30, asigne un grupo (A-F).

Modo automático (TTL) con controles remotos Profoto

Una vez que se configuran el Air Channel y el grupo, no es necesario realizar ninguna otra configuración del modo automático (TTL) en la unidad. Simplemente alterne entre el modo automático (TTL) y el modo manual (MAN) en su control remoto Profoto para seleccionar si desea que éste ajuste el flash de forma automática o si desea controlarlo manualmente.

El B20/B30 mantendrá la potencia del flash que haya establecida en el modo automático (TTL) cuando cambie el control remoto al modo manual (MAN). Esto facilita la utilización del modo automático (TTL) como «fotómetro» para obtener un buen punto de partida para los ajustes manuales.

Cuando active el modo automático (TTL) en el control remoto, el indicador **AUTO** aparecerá momentáneamente en la pantalla [7].

Cuando ajuste un grupo al modo automático (TTL) en el control remoto, el indicador **AUTO**, incluida la compensación, aparecerán momentáneamente en la pantalla [7].

Sincronización de alta velocidad (Hi-S) con controles remotos Profoto

Una vez que se configuran el Air Channel y el grupo, no es necesario realizar ninguna otra configuración de la sincronización de alta velocidad (Hi-S) en la unidad. Puede activar la sincronización de alta velocidad en su control remoto o en su cámara.

Cuando active la sincronización de alta velocidad en el control remoto, el indicador **Hi-S** se mostrará momentáneamente en la pantalla [7].

Profoto apps

Las Profoto apps se actualizan constantemente con nuevas funcionalidades y, además, le ayudan a mantener su B20/B30 al día gracias a las últimas actualizaciones de nuevas características y a las correcciones de errores.

A continuación, le mostramos algunas de las ventajas que ofrecen las Profoto apps:

- Fácil registro y actualizaciones. Registre su producto para tener las últimas actualizaciones del B20/B30 al alcance de la mano.
- Control remoto inteligente. Controle el B20/B30 desde la pantalla del smartphone.
- Cámara del smartphone. Modele las imágenes de su smartphone con un flash real.

Las Profoto apps están disponibles en App Store, Google Play y Huawei AppGallery. Si desea obtener más información sobre las Profoto apps, visite profoto.com.

Para conectar la Profoto app al B20/B30, debe activar la función Bluetooth (consulte la sección Bluetooth). A continuación, inicie la Profoto app y siga las instrucciones de la aplicación.

Mantenimiento

Instrucciones sobre el cuidado

Para limpiar la unidad, utilice un trapo suave humedecido con un poco de detergente suave. Utilice otro trapo seco y suave para secar.

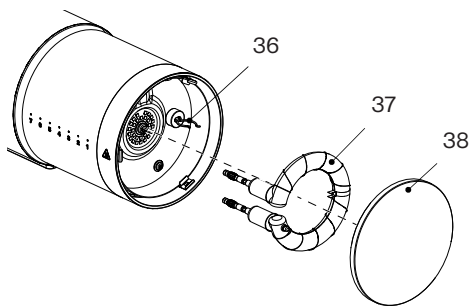
Sustitución del cristal frontal/tubo flash

¡ADVERTENCIA! - Descarga eléctrica - Voltaje elevado

Saque la batería del dispositivo y espere al menos 10 minutos para que la unidad descargue la alta tensión interna antes de retirar el cristal protector frontal. Utilice siempre guantes de protección y gafas de seguridad al sustituir el tubo flash o el cristal frontal. Nunca toque ni intente sustituir el tubo flash si el cristal está agrietado.

Retirar el tubo flash:

1. Retire el cristal frontal [38] empujándolo suavemente mientras presiona simultáneamente un muelle del cristal hacia el cilindro metálico utilizando un destornillador pequeño de cabeza plana (o similar).
2. Despliegue la cinta de metal sujetando el muelle del tubo flash [36] con unos alicates (o similar).
3. Inserte una brida para cables (o similar) detrás del tubo flash [37].
4. Extraiga el tubo flash [37] con ayuda de la brida para cables.



36. Muelle del tubo flash

38. Cristal frontal

37. Tubo flash

Añadir un tubo flash:

1. Inserte las clavijas de contacto del tubo flash en las tomas blancas que sobresalen. Aplique presión manualmente sobre las superficies de cristal situadas encima de las patas del tubo flash para evitar cualquier riesgo de daños. Empuje el tubo flash [37] hasta el fondo. Asegúrese de que el muelle del tubo flash [36] pasa por el interior de la cinta.
2. Sujete la cinta alrededor del muelle del tubo flash [36] y dóblela hacia el cristal.
3. Coloque el cristal frontal [38] sobre dos superficies de muelle y empújelo hasta que quede pinzado en ambas zonas. La superficie de vidrio esmerilado debe mirar hacia fuera. Si el cristal esmerilado se coloca hacia dentro, pueden producirse marcas de quemaduras en el cristal. Con ayuda del destornillador, fuerce el tercer muelle hacia el cilindro metálico y, a continuación, empuje el cristal frontal [38] hacia dentro hasta que quede colocado entre todos los muelles.

Otros

Protección contra sobrecalentamiento

Se muestra un indicador de límite de temperatura en la pantalla principal [7] si la unidad ha alcanzado un nivel de temperatura que ha activado la protección contra sobrecalentamiento incorporada. Cuando esto sucede, se limita el rendimiento hasta que la temperatura vuelve a niveles aceptables.

Número de serie

El número de serie está impreso en el compartimento de la batería [2]. También puede encontrar el número de serie en la pantalla [7] bajo SETTINGS > GENERAL > ABOUT.

Especificaciones técnicas

Nombre del modelo	B20/B30
Modelo regulatorio	PCA1608/PCA1609
Temperatura de funcionamiento	De 0 °C a +35 °C/ de +32 °F a +95 °F
Temperatura de almacenamiento	Guardar en condiciones normales de interior
Designación de batería/celda	41NR19/66
Voltaje de la batería (nominal)	14,4 V CC
Capacidad nominal	3,0 Ah
Temperatura de carga/ descarga de la batería	0 °C a +45 °C/ -20 °C a 60 °C
Alimentación (cargador de la batería)	100-240 VCA, 50-60 Hz, 1,2 A máx. Salida de 16,8 V $\overline{=}$ 3,0 A.

Puede encontrar más especificaciones técnicas en Profoto.com.

B20		Duración de flash					
		ECO		BOOST		FREEZE	
Energía (escala)	Energía (Ws)	t0,5(s)	t0,1(s)	t0,5(s)	t0,1(s)	t0,5(s)	t0,1(s)
10	250	1/1500	1/500	1/1500	1/500	1/1500	1/500
9,0	125	1/1600	1/600	1/1600	1/600	1/2000	1/1600
8,0	63	1/1800	1/700	1/12400	1/700	1/4600	1/3000
7,0	31	1/2100	1/800	1/14400	1/700	1/8700	1/4500
6,0	16	1/2800	1/1000	1/13100	1/900	1/11400	1/5700
5,0	8	1/3600	1/1300	1/3600	1/1300	1/14100	1/6800
4,0	4	1/4300	1/2000	1/4200	1/2000	1/18000	1/8600
3,0	2	1/5300	1/4100	1/5500	1/4200	1/20500	1/8900
2,0	1	1/7600	1/5200	1/7700	1/5300	1/21100	1/10500
1,0	0,5	1/11300	1/6400	1/11900	1/6600	1/27200	1/11000
0,1	0,2	1/14500	1/10800	1/15200	1/10300	1/38100	1/11700

B30		Duración de flash					
		ECO		BOOST		FREEZE	
Energía (escala)	Energía (Ws)	t0,5(s)	t0,1(s)	t0,5(s)	t0,1(s)	t0,5(s)	t0,1(s)
10	500	1/900	1/300	1/900	1/300	1/900	1/300
9,0	250	1/1100	1/350	1/1100	1/350	1/1100	1/1000
8,0	125	1/1200	1/700	1/1200	1/700	1/2600	1/1900
7,0	63	1/1300	1/800	1/1300	1/800	1/5400	1/3100
6,0	31	1/1600	1/1100	1/1600	1/1200	1/8800	1/4400
5,0	16	1/3000	1/1600	1/3000	1/1700	1/12000	1/5600
4,0	8	1/3500	1/1900	1/3500	1/2000	1/15000	1/6900
3,0	4	1/5000	1/2600	1/5000	1/2600	1/18000	1/8300
2,0	2,0	1/8000	1/3800	1/9000	1/4000	1/19000	1/8500
1,0	1,0	1/10000	1/4800	1/12000	1/5300	1/20000	1/9000
0,1	0,5	1/10700	1/5000	1/13800	1/6200	1/21100	1/9800

Puede encontrar más especificaciones técnicas en Profoto.com.

Garantía

Todos los generadores, cabezales y controles remotos fabricados por o para Profoto que lleven la marca comercial, el nombre o el logotipo de Profoto se prueban individualmente antes de salir de la empresa y están garantizados durante un periodo de dos años con las excepciones establecidas en los términos de la garantía. Si tiene algún problema técnico con el producto, póngase en contacto con un servicio técnico autorizado de Profoto o visite: <https://profoto.com/support/warranty>.

Créditos

App Store es una marca comercial de Apple Inc. registrada en EE. UU. y otros países y regiones.

Google Play y el logotipo de Google Play son marcas comerciales de Google LLC.

HUAWEI y AppGallery son marcas comerciales de Huawei Technologies Co., Ltd registradas en China y otros países.

La marca y los logotipos Bluetooth son marcas registradas propiedad de Bluetooth SIG, Inc., y cualquier uso de dichas marcas por parte de Profoto es bajo licencia.

USB Type-C y USB-C son marcas registradas de USB Implementers Forum.

Otras marcas y nombres comerciales son propiedad de sus respectivos dueños.

Profoto AB
Box 1264,
172 25 Sundbyberg
Suecia

+46 (0) 8 447 53 00
info@profoto.com
www.profoto.com

 **Profoto**

La ficha técnica y la información de los productos pueden modificarse sin previo aviso.

Mayo de 2026. M0009195-001 RevB. Impreso en Suecia.