

使用指南

Profoto D30

歡迎使用全新 Profoto 產品！

無論是選擇新的閃光燈還是新的光線塑造工具，我們在製作時傾注了累積超過半世紀的豐富經驗。

彙整多年心得，我們深知任何細節都不能放過。本品牌的產品代表我們對自家品質的絕對自信。產品在出貨前都經過嚴格周密的測試程序，必須符合指定的性能、品質和安全性才會出貨。

因此，我們相信您的全新 Profoto 產品將伴隨您許多年，走過您的攝影師成長之路。獲得產品只是旅程的開端。用它來塑造光線才是現今與未來真正的冒險。我們為您提供各式各樣的光線塑造工具，並持續改善產品以帶來最新技術，讓您以任何想像中的方式塑造光線，我們因而引以為豪。

您起初可能會對這幾乎無限的可能性稍感困惑，但我們確信您很快就會掌握其中竅門。

請下載 Profoto 應用程式並註冊 MyProfoto 帳戶，管理 Profoto 裝置並掌握產品最新消息與更新內容。我們也會請一流攝影師傳授塑造光影的深入洞見、訣竅及秘訣，希望藉由我們在塑造光影 50 多年的經驗為您提供啟發，助您邁向全新境界。

請盡情享受 Profoto 產品給您帶來的樂趣吧！

創始人 Conny Dufgran

一般安全須知



重要安全資訊及警告！

操作設備前，請認真閱讀《快速入門和安全指南》與《使用指南》。確保使用者總是可閱讀快速入門和安全指南！Profoto 產品專供專業人士使用！Profoto 產品於室內條件下使用！請勿將設備放置在潮濕、極電磁場、有易燃氣體或粉塵的地方，也不要再在這些場所使用！請勿將設備暴露在滴水或澆水中。不要在設備上或設備附近放置任何裝有液體的物體，例如花瓶。如果任何水或污染物（例如灰塵、灰塵或昆蟲）最終進入本產品，在插座處斷開電源電纜，請勿觸摸設備。並聯絡 Profoto 客服！設備暴露在潮濕的環境時，請勿讓設備溫度變化過快，因為這會導致機組內產生冷凝水。不要連接其他廠商的燈具，或使用其他廠商的塑光工具。不要在沒有保護玻璃蓋或保護柵格的情況下使用閃光頭。更換有裂縫或深度刮傷等損壞的玻璃蓋。燈具損壞或熱變形時請加以更換。將燈泡放入燈座時，請勿用手觸摸燈泡。放置燈管之前，請務必使用防護手套，並待設備冷卻。對閃光燈裝備進行維修時，請務必使用防護手套和護目鏡。如果產品外殼破損，應立即停止使用該產品，將電源線從牆上插座斷開，並立即聯絡 Profoto 客服！閃光產品中使用的電容器類型有時會損壞，這無法避免。如果發生這種情況，一股刺鼻的氣味可能伴隨煙霧從閃光產品中發出。注意避免廢氣噴到臉上。如果排放氣體進入眼睛或口腔，請用清水沖洗。該排放氣體是無毒的。如果電解質漏到皮膚上，請用清水和肥皂沖洗。注意不要吞下電解質。舉起發電機和電燈時，一定要抓住把手，不要抓住連接器或電纜。請勿將先前留在炎熱或寒冷環境中的產品（如車內）連接至主電源。先讓產品達到合適的操作溫度後再進行操作。請勿在超過 2 公尺（6.5 英尺）的高度安裝或使用設備。使用支架時，務必確保設備已牢固裝妥。使用前請先取下燈頭上的運輸蓋！切勿將產品安裝在密閉空間。請在產品周圍留有通風空間，不要蓋住任何通風口！不要將濾鏡、散射材料等放置在設備通風的進出風口上，或直接放置在玻璃蓋、造型燈或閃光管上，從而阻礙通風！產品不能暴露在過高的溫度之下，如陽光、熱源、火或其他類似環境下。Profoto 產品僅適用於擷取影像，如拍攝照片和錄製影像，並不適合用於任何其他方面的應用情境。清潔裝置時，可用軟布沾上溫和的清潔劑擦拭，再用另一塊柔軟的乾布擦乾。調整支架適配器上的傾斜角度時，請注意手部夾傷風險。



警告：電擊、高電壓！

電源供電的發電機應始終連接到電源插座並接地！切勿嘗試自行維修本產品，因為打開或拆卸螺絲蓋可能會使您面臨觸電風險。設備僅限由經授權且有相關能力的服務人員進行維修、改裝或修理！警告：標有閃電符號的終端有觸電風險。設備會在高壓下運作。閃光燈、發電機或燈頭可能有帶電危險，即使已斷電和/或從幹線電纜卸下相當長一段時間也一樣。在反射孔內安裝傘金屬軸時，切勿觸摸造型燈或閃光管。電源插頭或器具耦合器用作斷開裝置。斷開裝置應保持隨時可操作。在試圖更換閃光燈管以及/或者造型燈前，請斷開電源線並等待至少 10 分鐘。設備使用完畢後，務必透過從電源插座拔出插頭（而不是扯動電源線）斷開連接。切勿使用普通家用延長線來拉長電源線。它們可能存在過熱風險。在使用卷取機之前，一定要將卷取機放平。聯繫您的 Profoto 經銷商索要適當的設備。切勿在沒有閃光管和/或造型燈的情況下操作設備。

**警告-燒傷危險-熱部件!**

切勿用手指直接觸摸發熱零件! 使用時, 造型燈和閃光管可能使某些金屬零件、前鏡頭或玻璃蓋發出大量熱量! 所有的燈都有可能會爆炸並釋放高溫顆粒, 不過這種情況很少見! 禁止使用造型燈或閃光管指向附近的人。

**警告——噪音風險**

可能會突然發出噪音。請使用聽力防護設備, 以及/或者將發電機放在距離在場使用者/其他人之外 34 公分 (13 吋) 以上的安全距離。

**注意**

本產品可能發出危險的光輻射。請勿盯著亮著的燈。可能對眼睛有害。不要向對閃光不知情的人員或物體、任何操作重型設備的人員或任何進行其他可能導致傷害之活動的人員突然開啟閃光。請注意, 閃光燈可以遠端開啟。

NOTICE 射頻注意事項!

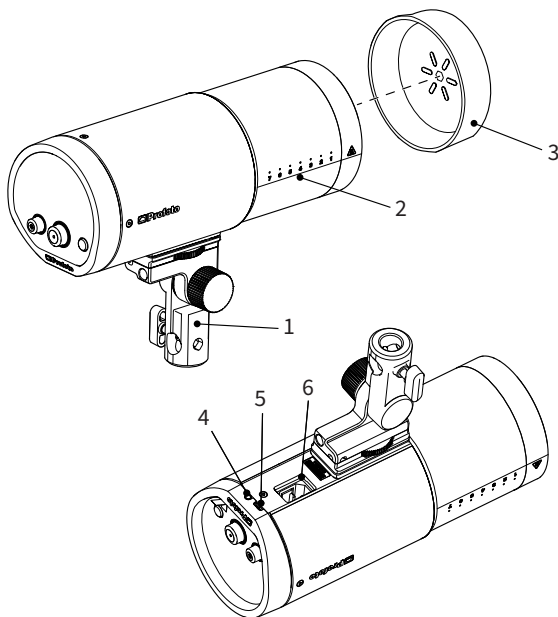
該設備利用無線電頻譜並發射射頻能量。確保本裝置根據當地的規定進行操作。此設備正在使用的頻譜與其他使用者分享, 不能排除干擾。規定會不時變化, 所以請確保您使用的是最新的固件和說明, 以確保遵守相關法規。可使用 Profoto 應用程式更新韌體。根據輻射暴露規定, 在正常操作下, 使用者與裝置的距離應避免小於 20 公分。

目錄

一般安全須知	4
零件介紹	9
新手入門	11
必要安全說明	11
開啟裝置	12
產品註冊與韌體更新	12
裝上燈架轉接器	13
在燈架上設置	14
安裝 Profoto 塑光工具	15
基本操作	17
開關	17
指示燈	17
調整閃光燈亮度	18
調整常亮燈	18
D30 裝置狀態	20
設定	22
Air 分組	22
Air 頻道	22
Air	23
藍牙	23
IR 同步	23
閃光燈模式	23
常亮燈	24
一般設定	25
連線	27
設定與 Profoto 遙控器的連線	27
Profoto 應用程式	28
保養	29
保養說明	29
更換前玻璃蓋/閃光管	29

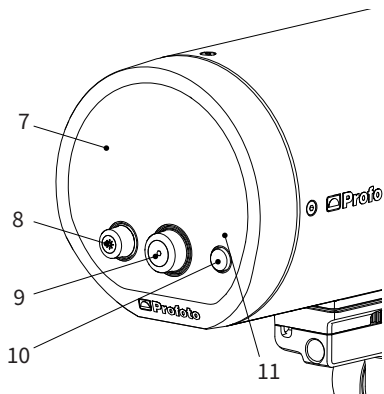
其他	31
過熱保護.....	31
序號.....	31
技術規格	32
保固	34
授權來源.....	34

零件介紹

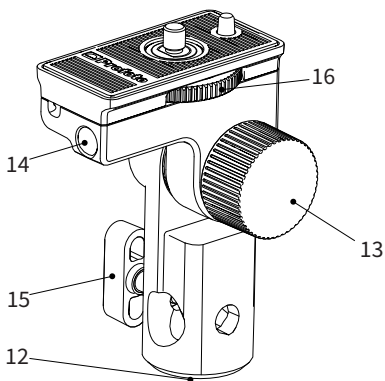


1. 燈架轉接器
2. 變焦刻度
3. 運輸保護蓋

4. 同步端口
5. USB
6. 電源連接



- | | |
|----------|-------------|
| 7. 顯示螢幕 | 10. 測試與開關按鈕 |
| 8. 常亮燈轉盤 | 11. 待機LED |
| 9. 主轉盤 | |



- | | |
|------------|-----------|
| 12. 燈架螺栓掛接 | 15. 夾具螺絲 |
| 13. 傾斜鎖旋鈕 | 16. 止動螺絲輪 |
| 14. 反射傘固定座 | |

新手入門

必要安全說明

閃光設備安全簡介

運輸與和使用

保護蓋和關機：運輸前請先關閉裝置、裝上運輸保護蓋、斷開電源和/或卸下電池（如適用）。

安全運輸：務必使用提供的收納包，避免在運輸過程中損壞。

使用前：

檢查：在連接電源和/或裝入電池前，先檢查外殼及前玻璃蓋有無裂縫。

設備損壞

停止使用並斷開連接：若外殼或前玻璃蓋有任何開裂，請立即停止使用，並斷開電源和/或取出電池，避免觸電風險。請勿觸摸任何內部零件，並聯絡 Profoto 客服或授權維修中心尋求協助。

高電壓警告

持續電壓：裝置關閉且將電池取出或斷開電源連接後，內部高壓最長可保持達 10 分鐘。在未完整參閱使用者指南及《快速入門和安全指南》前，切勿卸下前玻璃蓋或觸摸任何內部零件。

自助保養

維修請注意：如可進行更換前玻璃蓋或閃光管等自助保養操作，請先完整參閱使用者指南及《快速入門和安全指南》並穿戴防護裝備。

維修

僅限授權維修：任何超出自助保養的維修作業僅限由授權維修人員進行。如需協助，請聯絡 Profoto 客服或授權維修中心。

開始使用 D30 前，除了本使用指南外，請務必詳閱《快速入門和安全指南》。內含重要資訊，說明如何安全操作產品與重要法規資訊。《快速入門和安全指南》手冊會隨 D30 一併附上，並提供多種語言版本。您也可以在下載這份使用者指南的地方一併下載。

開啟裝置

1. 將電源線連接器連接至 D30 [6] 背面的電源接口。
 2. 將電源線連接至主電源。
- D30 裝置會啟動，顯示燈隨即亮起。

產品註冊與韌體更新

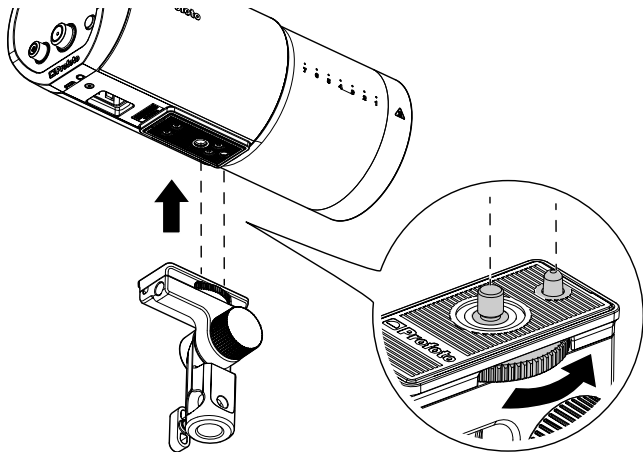
首次使用產品前，必須先註冊並更新。請掃描此 QR 碼或前往 profoto.com/setup 取得更多說明。



裝上燈架轉接器

將燈架轉接器裝上 D30 的燈架轉接器附件。

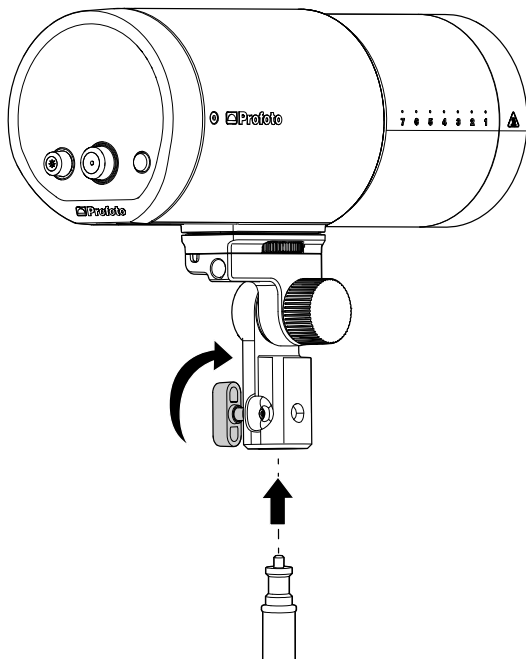
1. 安裝前，請先觀察燈架轉接器上的對齊插銷是否對準 D30 上的對準插孔。
2. 使用止動螺絲輪 [16] 將止動螺絲鎖緊，直到燈架轉接器穩固裝妥為止。



在燈架上設置

在將 D30 安裝到燈架上之前，您需要安裝燈架轉接器。燈架轉接器安裝妥當後，請按照以下說明操作。

1. 將燈架轉接器安裝至燈架上，然後以夾具螺絲 [15] 固定。
2. 若要調整傾斜位置，請鬆開傾斜鎖旋鈕 [13]。
3. 旋緊傾斜鎖旋鈕 [13] 可固定傾斜位置。



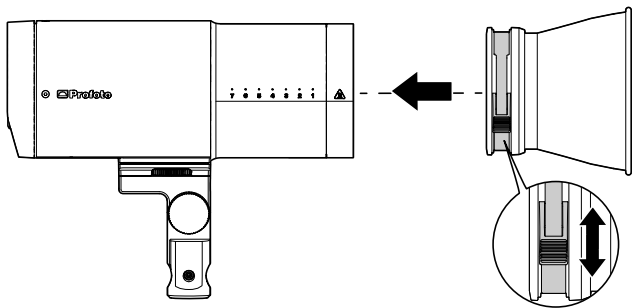
安裝 Profoto 塑光工具

D30 裝置內建反光罩，可打造高輸出且寬泛均勻的光線。此外，此裝置與 120 多種塑光工具均相容，可將無比美麗的光線隨心塑造，達到更上一層樓的絕美效果。

使用標準反光罩支架 (帶有搭扣的橡膠 O 形圈) 的安裝工具

大部分反光罩均配有 Profoto 獨一無二的夾具機制。如此一來便易於安裝，僅需延著裝置上的變焦刻度 [2] 來回滑即可塑造光線。

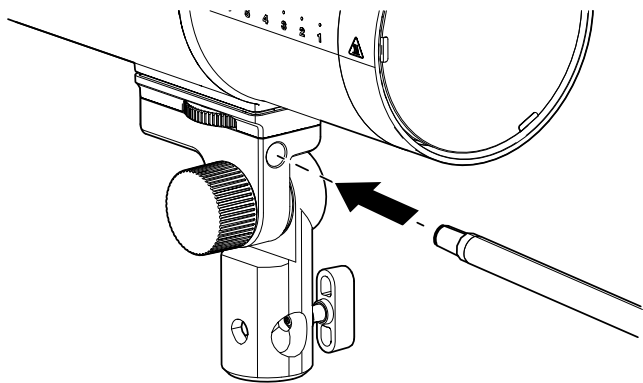
1. 打開反光罩上的搭扣。
2. ☒ 反光罩滑到 D30 前方。使用變焦刻度 [2] 作☒反光罩位置的提醒。
3. 鎖上反光罩上的搭扣可固定反光罩。



安裝反射傘

反射傘固定座自帶燈架轉接器。將反射傘橫軸滑入反射傘固定座 [14] 即可輕鬆安裝反射傘。反射傘橫軸軸徑必須在 7 公釐到 8 公釐之間，才能裝入反射傘固定座。

1. 在裝置上安裝燈架轉接器。
2. 將反射傘橫軸滑入反射傘固定座 [14]，繼續滑入到感受到摩擦力為止。
3. 繼續將反射傘橫軸滑入反射傘固定座 [14]，直到反射傘位於所需位置即可。



基本操作

開關

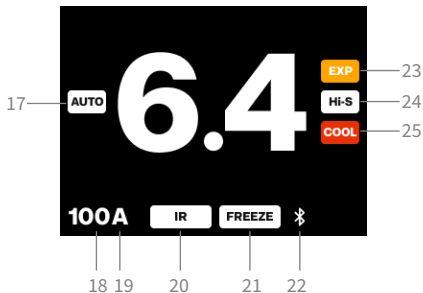
1. 按下測試按鈕 [10] 可開啟裝置。
2. 按住測試按鈕 [10] 可關閉裝置。

關閉此裝置時，系統會儲存目前的設定，並在裝置再次開啟時繼續套用。

注意

裝置會在閒置一段時間後進入睡眠狀態。您可在「設定」功能表選取進入睡眠功能的閒置期間。

指示燈



- | | |
|--------------------|----------|
| 17. 自動 (TTL 閃光燈更新) | 22. 藍牙 |
| 18. 頻道 | 23. 曝光警告 |
| 19. 群組 | 24. HSS |
| 20. 紅外線從屬 | 25. 過熱保護 |
| 21. 閃光燈模式 | |

調整閃光燈亮度

閃光燈功率設定 (輸出亮度) 會以粗體放大出現在顯示螢幕 [7] 上。功率級數是相對的光圈級數, 範圍從 0.1 到 10。光線輸出上限為 10。

使用主轉盤 [9] 變更閃光輸出:

- 轉動主轉盤 [9], 以 1/10 光圈的增量變更光輸出。
- 按下轉動主轉盤 [9], 以 1 光圈的增量變更光輸出。
- 按下測試按鈕 [10] 釋放測試閃光燈。

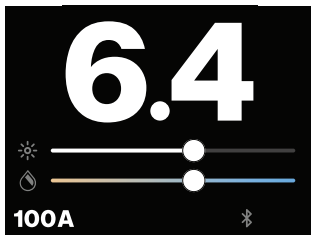
18 調整常亮燈。

可在「設定」功能表中將常亮燈設定為「任意」或「按比例」(原廠預設設定)。

1. 設定為「任意」時, 常亮燈亮度可與閃光燈功率分開調整。
2. 設定為「按比例」時, 常亮燈亮度一律與閃光燈功率成比例。

在常亮燈設為「任意」時進行調整

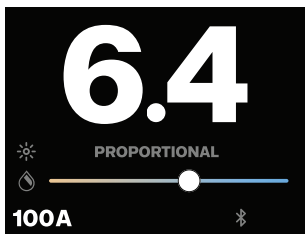
1. 按下常亮燈轉盤 [8] 可開關常亮燈。
2. 當長亮燈開啟時，顯示螢幕上會有兩個長條分別表示亮度和色溫。



3. 轉動常亮燈轉盤 [8] 可變更亮度。

在常亮燈設為「按比例」時進行調整

1. 按下常亮燈轉盤 [8] 可開關常亮燈。
2. 當長亮燈開啟時，亮度和色溫如下所示，且模式標籤為「按比例」。



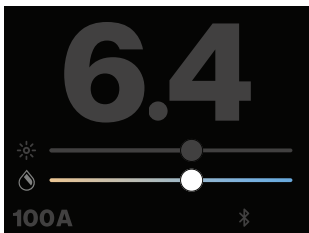
3. 轉動主轉盤 [9] 來改變強度。這會按比例改變閃光燈和常亮燈。

注意

在按比例模式下變更常亮燈時，閃光燈設定也會一併改變。

調整色溫

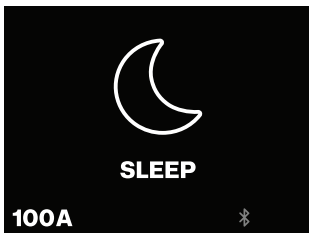
1. 按住並轉動常亮燈轉盤 [8] 可變更色溫。



D30 裝置狀態

除了前述的正常運作狀態外，還有另外三種狀態。

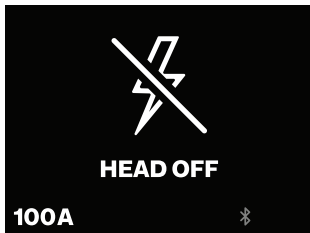
睡眠



裝置會在閒置一段時間後進入睡眠狀態。您可在「設定」功能表選取進入睡眠功能的閒置期間。若常亮燈為「開啟」，則裝置不會進入睡眠狀態。

在睡眠狀態下，某些功能與背光燈會關閉藉此省電。不過，Air和BLE（低功耗藍牙）連接仍處於可用狀態。裝置會在手動操作、透過應用程式操作或透過 Profoto 遙控器操作後回到正常狀態。

關閉燈頭



裝置只有在透過遙控器或應用程式選取「關閉燈頭」後才能進入「關閉燈頭」狀態。在處於「關閉燈頭」狀態時，閃光燈功能與常亮燈都會關閉。

如果是透過遙控器或應用程式選取「開啟燈頭」，或按下裝置上的任何按鈕或旋轉旋鈕/滾輪，裝置會隨即回到正常狀態。回到正常狀態后，裝置會回到「關閉燈頭」狀態啟動前的相同閃光燈功率與常亮燈設定。

手機拍攝



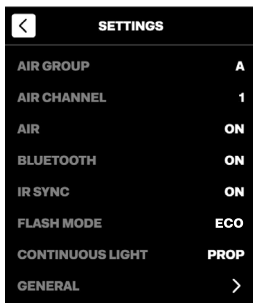
裝置連接至 Profoto 相機應用程式且相機視圖啟用中時，隨即進入「手機拍攝」狀態。

在此狀態下，無法控制裝置功率或常亮燈。按下主轉盤 [9] 可進入「設定」功能表，按下測試按鈕 [10] 可觸發相機拍照。裝置會在 Profoto 相機應用程式停用後回到正常狀態。

設定

您可透過「設定」功能表存取與選取所有 D30 設定。

1. 按下主轉盤 [9] 可進入「設定」功能表。



2. 轉動主轉盤 [9] 可捲動瀏覽「設定」功能表。

3. 按下主轉盤 [9] 可變更設定。針對部分設定，畫面上會出現子功能表。

4. 若要回到上一層功能表，請按一下常亮燈轉盤 [8] 或選取功能表頂部的左箭頭符號。

5. 按下測試按鈕 [10] 可回到主畫面。

Air 分組

Air 分組是用來透過 Profoto Air 選取無線控制的分組 (A 到 F)。原廠預設設定為 A 組。

注意

僅可在 Air 功能設為開啟時才可選取「Air 分組」設定。

Air 頻道

Air 頻道是用來透過 Profoto Air 選取無線觸發的頻道 (1 到 100)。原廠預設設定為第 1 頻道。

注意

僅可在 Air 功能設為開啟時才可選取「Air 頻道」設定。

Air

AIR 設定可設為「開啟」或「關閉」，藉此啟用或停用 Profoto Air 無線功能。AIR 啟用後，顯示螢幕 [7] 左下角會顯示設定的頻道與分組 (例如 1 A)。原廠預設為「開啟」。

藍牙

藍牙設定可用來管理與 Profoto 應用程式間的連線。另請參閱「連接 Profoto 應用程式」部分。原廠預設為「開啟」：

- 開啟：藍牙啟動，可將裝置連接至 Profoto 應用程式。
- 已連接：裝置已與 Profoto 應用程式連接。
- 關閉：藍牙已停用。

注意

裝置連接後，「斷開」選項隨即出現。

IR 同步

可將 IR 同步設定設為「開啟」或「關閉」，藉此啟用或停用紅外線從屬感應器。原廠預設為「關閉」。

注意

如果使用其他觸發方法 (如 AIR)，則建議將 IR 同步設定為「關閉」。

閃光燈模式

閃光燈模式設定可在全功率範圍 調整閃光燈持續時間與色溫。有三種設定可供選取：ECO 經濟、BOOST 強力和 FREEZE 凝固模式。原廠預設為「ECO 經濟」。

- ECO 經濟：(顯示畫面上不會表示此模式)
「ECO 經濟」模式為預設設定，建議用於多種情況。此模式將大幅改善色溫一致性，並盡可能延長設備使用壽命。
- BOOST 強力：顯示畫面上會顯示「BOOST 強力」
「BOOST 強力」模式與「ECO 經濟」閃光相似，但稍有加強，燈光輸出更高。一般建議僅需在需要額外燈光輸出的情況下暫時使用「BOOST 強力」模式。

- **FREEZE 凝固**:顯示畫面上會顯示「FREEZE 凝固」。在沒有動態模糊的情況下拍攝飛濺的液體或粉末，且需要極短時間的閃光燈時，「FREEZE 凝固」模式就相當實用。請注意，與「ECO 經濟」和「BOOST 強力」模式相比，「FREEZE 凝固」的閃光燈色溫在整個功率範圍內的變化更大。

注意

閃光燈模式設定僅在閃光燈用於 X-Sync 範圍內的快門速度時適用。使用高速同步功能以較短快門速度拍攝時，這三種設定之間沒有差別。

24

如需一覽「ECO 經濟」、「BOOST 強力」及「FREEZE 凝固」模式下的閃光燈持續時間，請見本使用指南的「技術規格」部分。

常亮燈

「常亮燈」設定會決定常亮燈亮度的調整方式。有三種設定可供選取。原廠預設為「PROP 按比例」。

- 「PROP 按比例」:常亮燈強度一律會根據閃光燈功率設定按比例調整。若將常亮燈作為造型燈則建議使用此設定。
- 「FREE 任意」:常亮燈強度可與閃光燈功率分開設定。若將常亮燈作為錄影燈則建議使用此設定。

注意

有關在選取「PROP 按比例」或「FREE 任意」後如何調整常亮燈的說明，請前往「調整常亮燈」部分。

一般設定

就緒訊號

「就緒訊號」設定會設定裝置表示在閃光後已完全回電，且可隨時再次閃光的方式。有四種設定可供選取。原廠預設為「SOUND 音效」。

- 「SOUND 音效」：裝置發出「嗶嗶」聲表示已回電，可隨時再次閃光。
- 「DIM 變暗」：當裝置準備再次閃光時，常亮燈會在閃光後關閉，繼而在裝置回電後再次開啟。
- 「SOUND & DIM 音效和變暗」：裝置同時使用音效和變暗表示。
- 關閉：裝置不會在就緒可閃光時發出訊號。

注意

測試指示燈一律會在閃光後關閉，然後在完全回電後再次亮起。

控制音效

可將控制音效設定設為「開啟」或「關閉」，啟用/停用控制旋鈕和按鈕的觸覺音效。原廠預設為「開啟」。

警告音效

警告音效設定可設為「開啟」或「關閉」，啟用/停用錯誤曝光警示的音效。原廠預設為「開啟」。

注意

若曝光警報有錯，則無論警告音效的設定為何，EXP 指示燈都會暫時出現在功能表顯示螢幕 [7] 中。

顯示螢幕亮度

顯示螢幕亮度設定可用來設定顯示螢幕的亮度。有三種設定可供選取。原廠預設為「AUTO 自動」。

- 「AUTO 自動」
- 「MAX 最大」
- 「MEDIUM 中等」
- 「LOW 低」

自動休眠

自動休眠模式會設定裝置進入睡眠模式的閒置時間，藉此省電。有四種設定可供選取。原廠預設為 30 分鐘。

- 5 分鐘：裝置在閒置 5 分鐘後進入睡眠模式。
- 30 分鐘：裝置在閒置 30 分鐘後進入睡眠模式。
- 1 小時：裝置在閒置 1 小時後進入睡眠模式。
- 保持可用：裝置不會進入睡眠模式。

自動關機

「自動開啟」設定會決定裝置連接至主電源的行為。原廠預設為 1 小時。

- 15 分鐘
- 1 小時
- 保持可用

顯示方向

顯示方向設定會變更資訊在裝置上顯示的方式。有三種設定可供選取。原廠預設為「AUTO 自動」。

- 「AUTO 自動」。顯示方向會根據裝置方向自動調整。
- 「NORMAL 正常」
- 「REVERSED 相反」

裝置統計資料

「裝置統計資料」部分會顯示總使用期間累積的裝置統計資料。閃光次數（觸發的閃光次數）、運作時間（操作小時數）、開啟數（工作階段數）。

關於

「關於」部分會顯示裝置的序號、硬體和已安裝韌體的特定裝置資訊。

法規資訊

「法規資訊」部分會顯示法規資訊。

重設為原廠預設值

「重設為原廠預設值」可將所有設定重設為原廠預設設定。

連線

D30 具備內建 Profoto AirX 連線功能。AirX 是繼 Air 和 AirTTL 推出的第三代無線 Profoto 連線技術。

AirX 支援以下功能：

- Profoto Air 和具備 AirTTL 功能遙控器中的無線 Air 和 AirTTL 功能。
- 具備 AirX 功能的 Profoto 遙控器和應用程式專用的 AirX 功能。

設定與 Profoto 遙控器的連線

以下說明僅適用於 D30 基本設定。如需詳細的操作說明，請參閱 Profoto 遙控器使用指南。

1. 在 D30 設定功能表中，將 Air 設為「開啟」。
2. 在 D30 設定功能表中，選取在 Profoto 遙控器上設定的相同頻道。
3. 在 D30 設定功能表中分組 (A 到 F)。

具備 Profoto 遙控器的自動功能 (TTL)

自動功能 (TTL) 不需要在裝置上額外設定，只要 Air 頻道和分組設定完成即可。在 Profoto 遙控器上切換自動功能 (TTL) 和手動功能 (MAN)，選取想要使用遙控器自動調整閃光燈還是手動控制。

當您將遙控器設為手動功能 (MAN)，D30 會將閃光燈功率保持為自動功能 (TTL) 所設定的功率。這可讓您輕鬆使用自動功能 (TTL) 作為「測光表」，以利開始進行手動調整。

使用遙控器啟動自動功能 (TTL)，**AUTO** (自動) 指示燈會暫時出現在顯示螢幕 [7] 中。

使用遙控器調整自動功能 (TTL) 分組後，**AUTO** (自動) 指示燈 (包括偏移) 都會暫時出現在顯示螢幕 [7] 中。

使用 Profoto 遙控器進行高速同步 (Hi-S)

高速同步 (Hi-S) 無需在裝置上額外設定，只要 Air 頻道和分組設定完成即可。高速同步功能會在您的遙控器或相機上啟動。

高速同步功能由遙控器啟動後，**Hi-S** 指示燈會暫時出現在顯示螢幕 [7] 中。

Profoto 應用程式

Profoto 應用程式會持續更新並加入新功能，也能讓您的 D30 保持最新狀態，具備最新功能與修正錯誤。

Profoto 應用程式提供眾多好處，例如：

- 註冊簡便，易於取得更新。註冊擁有權，隨時隨地在線上取得 D30 最新更新內容。
- 智慧型遙控器控制功能。使用智慧型手機控制 D30。
- 使用智慧型手機的相機。使用真正的閃光燈打造智慧型手機影像。

Profoto 應用程式可以在 App Store 和 Google Play 上下載。如需進一步了解 Profoto 應用程式，請造訪 profoto.com。

要將 Profoto 應用程式連接 D30，請先啟用藍牙功能（見「藍牙」部分）。然後啟動 Profoto 應用程式並按照應用程式內的說明操作。

保養

保養說明

清潔裝置時，可用軟布沾上溫和的清潔劑擦拭，再用另一塊柔軟的乾布擦乾。

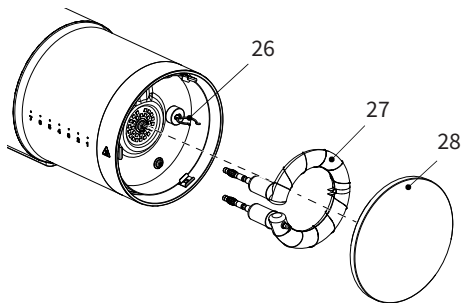
更換前玻璃蓋/閃光管

警告：電擊、高電壓！

卸下電源線後再等至少 10 分鐘，讓裝置釋放☐部高壓後再卸下前保護玻璃蓋。更換閃光管和/或前玻璃蓋時，請務必戴上防護手套和安全眼鏡。如果閃光管的玻璃破裂，切勿觸摸或試圖加以更換。

卸下閃光管：

1. 使用小號一字螺絲起子(或類似工具)輕輕向前推動玻璃片 [28]，同時將一個玻璃彈簧朝金屬氣缸壓，以取下前玻璃蓋。
2. 用鉗子(或類似工具)展開夾住閃光管彈簧 [26] 的薄金屬帶。
3. 在閃光管 [27] 後插入纜線束帶(或類似工具)。
4. 使用纜線束帶拉出閃光管 [27]。



26. 閃光管彈簧

28. 前玻璃蓋

27. 閃光管

新增閃光管：

1. 將閃光管接觸插銷插入突出的白色插孔。手動對閃光管腳上方的玻璃表面施加壓力，避免損壞。將閃光管 [27] 一直推到底。確保閃光管彈簧 [26] 穿過金屬帶內部。
2. 將金屬帶夾住閃光管彈簧 [26] 後將其折向玻璃。
3. 將玻璃片 [28] 放在兩個彈簧表面，將其推至兩個區域均夾緊。磨砂玻璃表面應朝外。如果將磨砂玻璃朝內擺放，可能會在玻璃上造成燒痕。使用螺絲起子將第三個螺絲朝金屬氣缸推動，然後將玻璃片 [28] 向☒推，直到玻璃片卡在所有彈簧之間為止。

其他

過熱保護

如果裝置溫度觸發了內建的過熱保護機制，則主顯示螢幕 [7] 上會顯示溫度上限指示燈。出現這種情況時，效能會受到限制，直到溫度回到可接受水準為止。

序號

序號印在裝置底部電源連接處 [6] 旁邊。您也可在顯示螢幕 [7] 上前往「設定」>「一般」>「關於」查看序號。

技術規格

型號名稱	D30
法規型號	PCA1610
運作溫度	0°C – +35°C/+32°F– +95°F
存放溫度	存放在室內一般室溫
輸入功率	AC 100-240V, 50/60 Hz, I類, 最高 1100W, 最高 6.5A
工作頻率和無線電輸出功率 (Air 和低功耗藍牙)	2402-2480 MHz 至 <10 dBm EIRP

如需更多技術規格,請至 Profoto.com 查看

D30		閃光持續時間					
		ECO 經濟		BOOST 強力		FREEZE 凝固	
功率 (刻度)	功率 (瓦)	t0.1(s)	t0.5(s)	t0.1(s)	t0.5(s)	t0.1(s)	t0.5(s)
10	500	1/300	1/900	1/300	1/900	1/300	1/900
9	250	1/350	1/1100	1/350	1/1100	1/1000	1/1100
8	125	1/700	1/1200	1/700	1/1200	1/1900	1/2600
7	62.5	1/800	1/1300	1/800	1/1300	1/3100	1/5400
6	31.3	1/1100	1/1600	1/1200	1/1600	1/4400	1/8800
5	15.6	1/1600	1/3000	1/1700	1/3000	1/5600	1/12000
4	7.8	1/1900	1/3500	1/2000	1/3500	1/6900	1/15000
3	3.9	1/2600	1/5000	1/2600	1/5000	1/8300	1/18000
2	2.0	1/3800	1/8000	1/4000	1/9000	1/8500	1/19000
1	1.0	1/4800	1/10000	1/5300	1/12000	1/9000	1/20000
0.1	0.5	1/5000	1/10700	1/6200	1/13800	1/9800	1/21100

如需更多技術規格，請至 Profoto.com 查看

保固

由Profoto所製造且帶有Profoto商標、名稱或標誌的所有電源箱、燈頭和遙控器均在出廠前經過單獨測試，且享有 2 年保固，惟保固條款中的例外情況除外。若您在使用產品時遇到任何技術問題，請聯絡 Profoto 授權維修處或造訪 <https://profoto.com/support/warranty>。

授權來源

App Store 是 Apple Inc. 在美國與其他國家和地區註冊的商標。

34

Google Play 和 Google Play 標誌是 Google LLC 的商標。

藍牙文字標記和標誌均為 Bluetooth SIG, Inc. 擁有的註冊商標，Profoto 已獲得授權使用相關標記。

USB Type-C 和 USB-C 為 USB 開發者論壇的註冊商標。

其他商標和商品名稱屬於其各自的擁有者。

Profoto AB
Box 1264,
17225 Sundbyberg
Sweden

+46 (0) 8447 53 00
info@profoto.com
www.profoto.com

 **Profoto**

技術資料和產品資訊若有變更，恕不另行通知。

2026年5月。M0008464-001 Rev B。於瑞典印製。